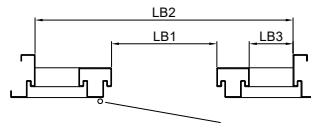


**Normausführung**  
 Blechstärke max. 1,5mm  
 Gummidichtung  
 4 Laschen pro Seite, 3-5 im Sturz  
 Details Band und Schlossschlitze s. Plan T8100 / T8120  
 Details Schwellen s. Plan T8500-1  
 Contraflam CF30, 16mm bauseits  
 Im Glasbereich 4-seitig umlaufend Cerafix FLX200 und Vorlegeband bauseits

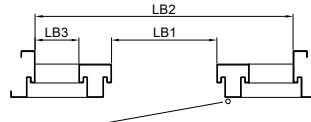
**Maximalgrößen**  
 gemäss Angaben HERHOLZ

**Exécution normalisée**  
 Epaisseur de tôle max. 1,5mm  
 Joint caoutchouc  
 4 étriers par côté, 3-5 dans la couverture  
 Détails fiches et ouverture pêne et gâche voir plan T8100 / T8120  
 Détails types de seuils voir T8500-1  
 Contraflam CF30, 16mm par vos soins  
 Kerafix FLX200 et bande d'étanchéité dans la battue de verre par vos soins

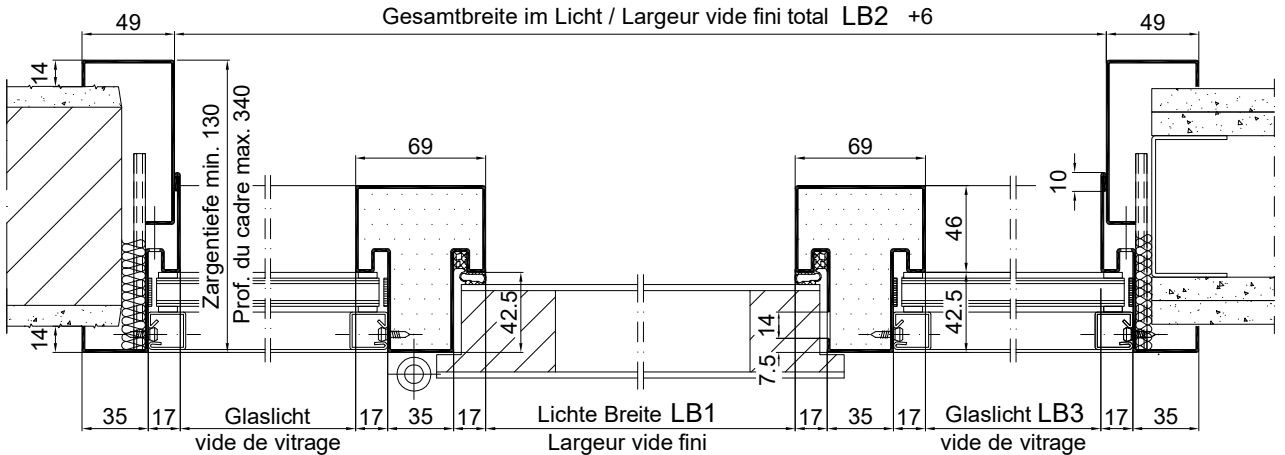
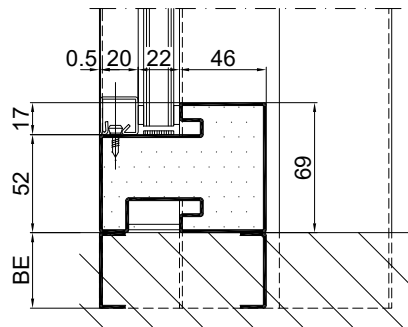
**Variante A**  
 Band links  
 LB3 auf Riegelseite rechts  
 Fiches à gauche  
 vitrage LB3 à droite



**Variante B**  
 Band rechts  
 LB3 auf Riegelseite links  
 Fiches à droite  
 vitrage LB3 à gauche



**Dimensions maximales**  
 selon déclaration HERHOLZ



Gezeichnet: Band links  
 Dessin: Fiches à gauche

EI30 zugelassen als Element mit Türblatt  
 Certifier EI30 avec porte en bois  
 Bitte Merkblatt E550.09 beachten !

HERHOLZ CH 4, 48-51mm  
 HERHOLZ CH 4, 48-51mm

Consulter feuille d'instruction E550.09, s.v.p. !

CAD A4	Gezeichnet ScRa	Datum 23.07.13
Massstab	Geändert	Datum

**Stahlzarge**

2-teilig, steckbar, mit seitlichen Glaslichtern, mit Dichtung  
 Türblatt überfältzt

**Encadrement métallique**

en deux parties, vitrages laterals, avec joint,  
 pour porte à recouvrement

Typ  
**Q-2-  
 ST-UD42-HE**

Plan no.  
**E30127**

Seite/page

