

Normalausführung

- Blechstärke max. 1,5mm
- Gummidichtung
- 4 LBW-Bügel pro Seite, 2 im Sturz
- Details Band und Schlossschlitze siehe Plan T8105 / T8125
- Details Schwellen siehe Plan T8500-1

Maximalgrössen

gemäss Angaben HERHOLZ

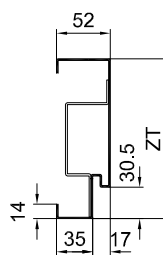
Exécution normalisée

- Epaisseur de tôle max. 1,5mm
- Joint caoutchouc
- 4 renforcement par côté, 2 dans la couverture
- Détails fiches et ouverture pêne et gâche voir plan T8105 / T8125
- Détails types de seuils voir T8500-1

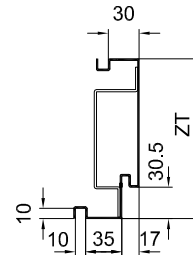
Dimension maximales

selon déclaration HERHOLZ

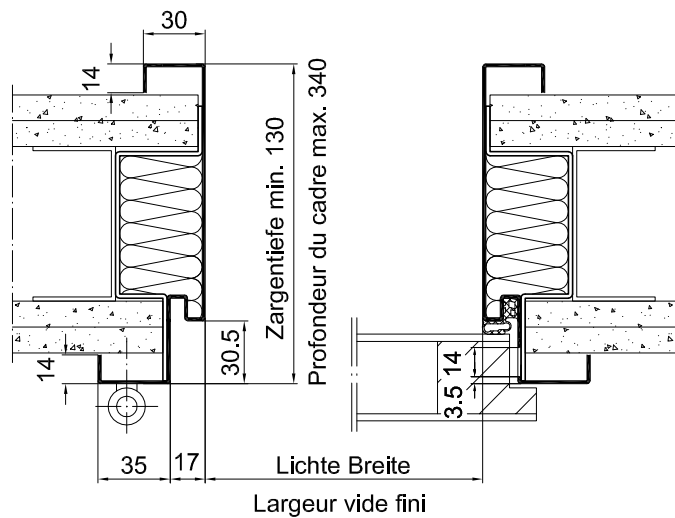
Gezeichnet: = Band links
 Dessin: = Fiches à gauche



W-UD30-HE / LBW
 Plan E30001



V-UD30-HE / LBW
 Plan E30002



EI30 zugelassen "EI30-1 HERHOLZ CH 3.1, 38-41mm"
 Certifier EI30 "EI30-1 HERHOLZ CH 3.1, 38-41mm"
 Bitte Merkblatt E100.90 beachten Consulter notice E100.90, s.v.p. !

CAD A4	Gezeichnet RLI	Datum 27.03.09
Masstab	Geändert RLI	Datum 13.08.09

Stahlzarge

für Leichtbauwände, mit Dichtung, Türblatt überfälzt

Encadrement métallique

pour cloisons légères, avec joint, pour porte à recouvrement

Typ
**UD30-HE
 / LBW**

Plan no. E30000	Seite/page
---------------------------	------------

