

Normalausführung

Blechstärke max. 1,5mm

Gummidichtung

5 LBW-Büge pro Seite, 2 im Sturz

Details Band und Schlossschlitze siehe Plan T8105 / T8125

Details Schwellen siehe Plan T8500-1

Brandschutzglas, Kerafix Blähpapier N und Vorlegeband bauseits

Maximalgrössen

gemäss Angaben HERHOLZ

Exécution normalisée

Epaisseur de tôle max. 1,5mm

Joint caoutchouc

5 renforcement par côté, 2 dans la couverture

Détails fiches et ouverture pêne et gâche voir plan T8105 / T8125

Détails types de seuils voir T8500-1

Verre de protection contre l'incendie, Kerafix Blähpapier N et bandes auto-collantes par vos soins

Dimension maximales

selon déclaration HERHOLZ

Gezeichnet: = Band links

Dessin: = Fiches à gauche

EI30 zugelassen "EI30-1 / EI30-2 HERHOLZ CH 4.3, 48-51mm"

Certifier EI30 "EI30-1 / EI30-2 HERHOLZ CH 4.3, 48-51mm"

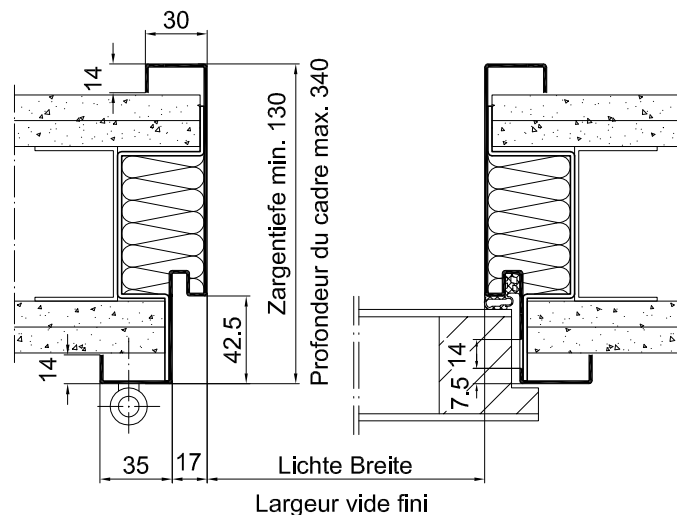
Bitte Merkblatt E401.90 beachten Consulter notice E401.90, s.v.p. !

K-B-W-UD42-HE / LBW

Plan E30031

K-B-V-UD42-HE / LBW

Plan E30032



CAD A4	Gezeichnet RLI	Datum 26.03.09
Masstab	Geändert RLI	Datum 06.12.10



Stahlzarge

für Leichtbauwände, mit Sturzprofil, Kämpfer für Glasoblicht, mit Dichtung, Türblatt überfält

Encadrement métallique

pour cloisons légères, avec linteau pour vitrage supérieur, avec joint, pour porte à recouvrement

Typ
**K-B-UD42-HE
/ LBW**

Plan no. Seite/page

E30030