

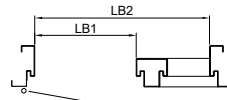
Normausführung
 Blechstärke max. 1,5mm
 Gummidichtung
 1 Blechstollen pro Seite ab ZT 150
 Details Band und Schlossschlitze s. Plan T8100 / T8120
 Details Schwellen s. Plan T8500-1
 Contraflam CF30, 16mm bauseits
 Im Glasbereich 4-seitig umlaufend Cerafix FLX200 und Vorlegeband bauseits

Maximalgrößen
 gemäss Angaben HERHOLZ

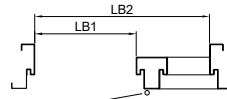
Exécution normalisée
 Epaisseur de tôle max. 1,5mm
 Joint caoutchouc
 1 patte de scellement par côté dés prof. de cadre 150
 Détails fiches et ouverture pêne et gâche voir plan T8100 / T8120
 Détails types de seuils voir T8500-1
 Kerafix FLX200 et bande d'étanchéité dans la battue de verre par vos soins

Dimensions maximales
 selon déclaration HERHOLZ

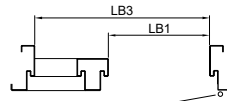
Variante A
 Band links
 Verglasung rechts
 Fiches à gauche
 vitrage à droite



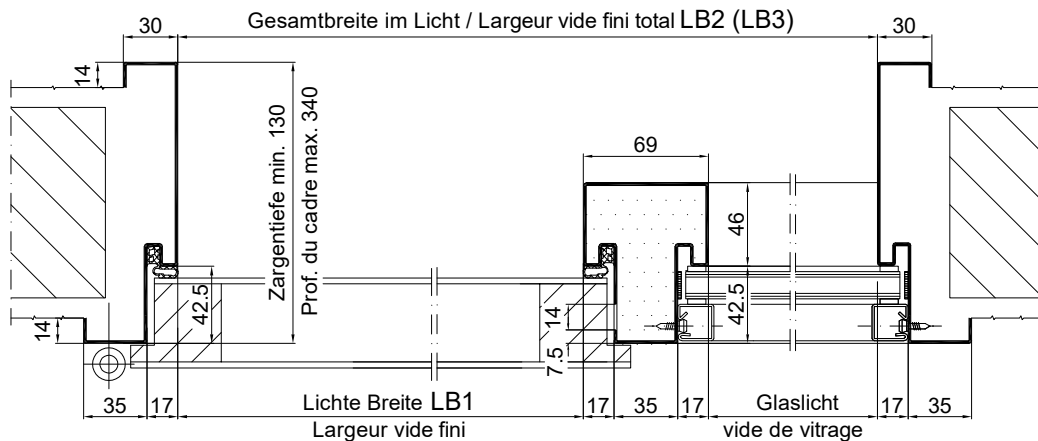
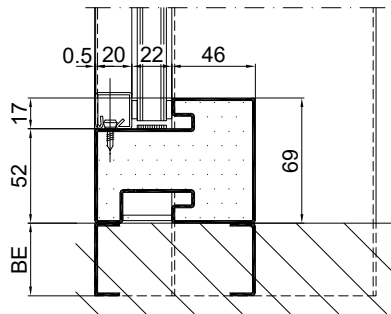
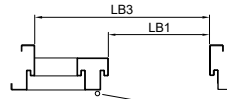
Variante B
 Band rechts
 Verglasung rechts
 Fiches à droite
 vitrage à droite



Variante C
 Band rechts
 Verglasung links
 Fiches à droite
 vitrage à gauche



Variante D
 Band links
 Verglasung links
 Fiches à gauche
 vitrage à gauche



Gezeichnet: Band links
 Dessin: Fiches à gauche

EI30 zugelassen als Element mit Türblatt
 Certifier EI30 avec porte en bois
 Bitte Merkblatt E500.09 beachten !

HERHOLZ CH 4, 48-51mm
 HERHOLZ CH 4, 48-51mm

Consulter feuille d'instruction E500.09, s.v.p. !

CAD A4	Gezeichnet ScRa	Datum 24.07.13
Massstab	Geändert	Datum

Stahlzarge
 mit seitlichem Glaslicht, mit Dichtung
 Türblatt überfälzt

Encadrement métallique
 vitrage lateral, avec joint, pour porte à recouvrement

Typ Q-UD42-HE	
Plan no. E30110	Seite/page