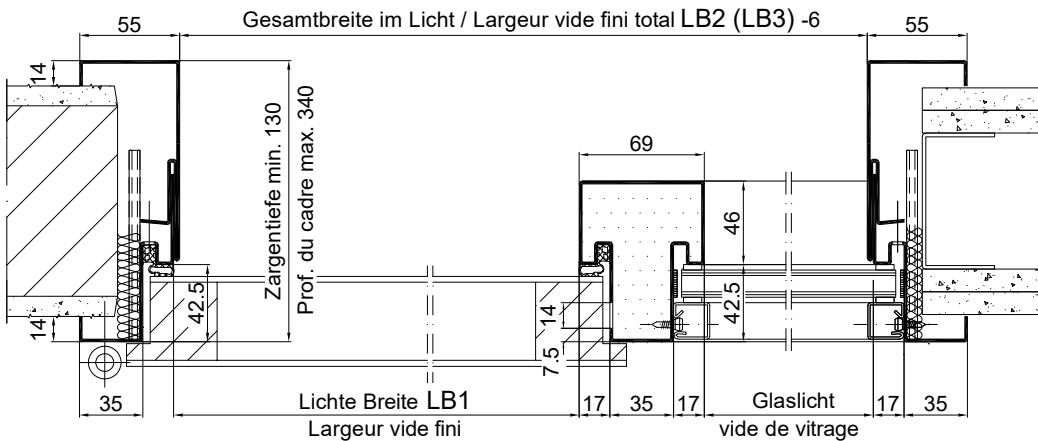
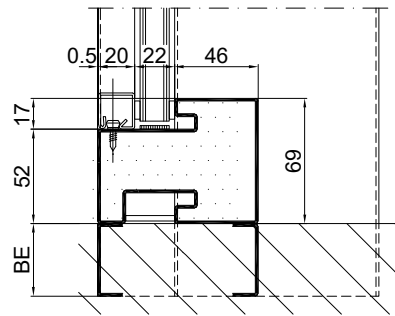
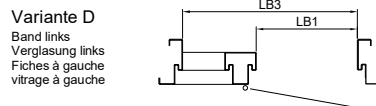
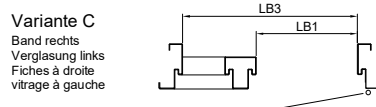
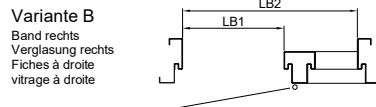
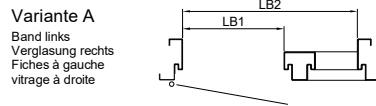


Normausführung
 Blechstärke max. 1,5mm
 Gummidichtung
 4 Laschen pro Seite, 3-5 im Sturz
 Details Band und Schlossschlitze s. Plan T8100 / T8120
 Details Schwellen s. Plan T8500-1
 Contraflam CF30, 16mm bauseits
 Im Glasbereich 4-seitig umlaufend Cerafix FLX200 und Vorlegeband bauseits

Maximalgrößen
 gemäss Angaben HERHOLZ

Exécution normalisée
 Epaisseur de tôle max. 1,5mm
 Joint caoutchouc
 4 étriers par côté, 3-5 dans la couverture
 Détails fiches et ouverture pêne et gâche voir plan T8100 / T8120
 Détails types de seuils voir T8500-1
 Contraflam CF30, 16mm par vos soins
 Kerafix FLX200 et bande d'étanchéité dans la battue de verre par vos soins

Dimensions maximales
 selon déclaration HERHOLZ



Gezeichnet: Band links
 Dessin: Fiches à gauche

EI30 zugelassen als Element mit Türblatt
 Certifier EI30 avec porte en bois
 Bitte Merkblatt E550.09 beachten !

HERHOLZ CH 4, 48-51mm
 HERHOLZ CH 4, 48-51mm

Consulter feuille d'instruction E550.09, s.v.p. !

CAD A4	Gezeichnet ScRa	Datum 24.07.13
Massstab	Geändert	Datum

Stahlzarge

2-teilig, steckbar, mit seitlichem Glaslicht, mit Dichtung
 Türblatt überfälzt

Encadrement métallique

en deux parties, vitrage lateral, avec joint, porte à recouvrement

Typ	Q-ST-UD42-GL-HE
-----	------------------------

Plan no.	E30118	Seite/page
----------	---------------	------------

