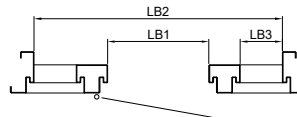


**Normausführung**  
 Blechstärke max. 1,5mm  
 Gummidichtung  
 1 Blechstollen pro Seite ab ZT 150  
 Details Band und Schlossschlitze  
 s. Plan T8100 / T8120  
 Details Schwellen s. Plan T8500-1  
 Contraflam CF30, 16mm bauseits  
 Im Glasbereich 4-seitig umlaufend  
 Cerafix FLX200 und Vorlegeband bauseits

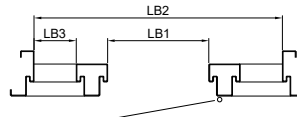
**Maximalgrößen**  
 gemäss Angaben HERHOLZ

**Exécution normalisée**  
 Epaisseur de tôle max. 1,5mm  
 Joint caoutchouc  
 1 patte de scellement par côté  
 dés prof. de cadre 150  
 Détails fiches et ouverture pêne et  
 gâche voir plan T8100 / T8120  
 Détails types de seuils voir T8500-1  
 Contraflam CF30, 16mm par vos soin  
 Kerafix FLX200 et bande d'étanchéité  
 dans la battue de verre par vos soins

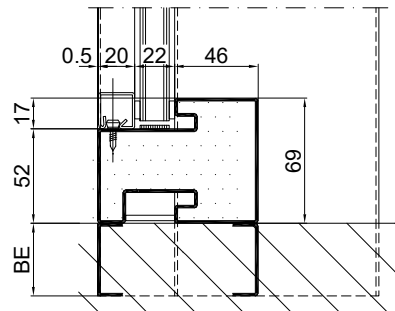
**Variante A**  
 Band links  
 LB3 auf Riegelseite rechts  
 Fiches à gauche  
 vitrage LB3 à droite



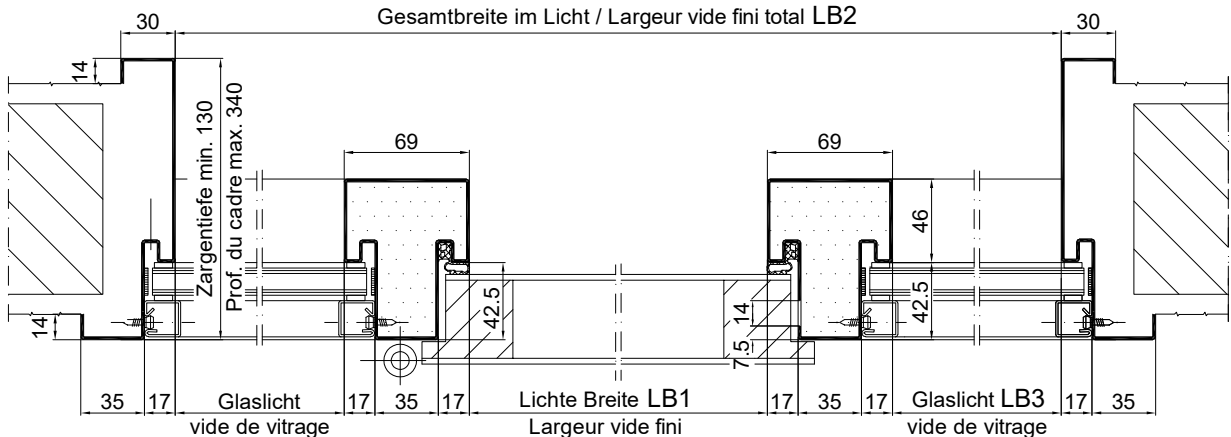
**Variante B**  
 Band rechts  
 LB3 auf Riegelseite links  
 Fiches à droite  
 vitrage LB3 à gauche



**Dimensions maximales**  
 selon déclaration HERHOLZ



Gesamtbreite im Licht / Largeur vide fini total LB2



Gezeichnet: Band links  
 Dessin: Fiches à gauche

EI30 zugelassen als Element mit Türblatt  
 Certifier EI30 avec porte en bois  
 Bitte Merkblatt E500.09 beachten !

HERHOLZ CH 4, 48-51mm  
 HERHOLZ CH 4, 48-51mm

Consulter feuille d'instruction E500.09, s.v.p. !

CAD A4	Gezeichnet ScRa	Datum 23.07.13
Massstab	Geändert	Datum

**Stahlzarge**  
 mit seitlichen Glaslichtern, mit Dichtung  
 Türblatt überfäzt

**Encadrement métallique**  
 vitrages laterals, avec joint, porte à recouvrement

Typ <b>Q-2- UD42-HE</b>	
Plan no. <b>E30120</b>	Seite/page