

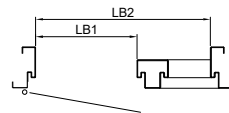
Normausführung
 Blechstärke max. 1,5mm
 Gummidichtung
 1 Blechstollen pro Seite ab ZT 150
 Details Band und Schlossschlitze s. Plan T8100 / T8120
 Details Schwellen s. Plan T8500-1
 Contraflam CF30, 16mm bauseits
 Im Glasbereich 4-seitig umlaufend Cerafix FLX200 und Vorlegeband bauseits

Maximalgrößen
 gemäss Angaben HERHOLZ

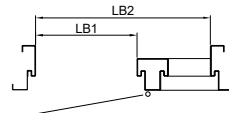
Exécution normalisée
 Epaisseur de tôle max. 1,5mm
 Joint caoutchouc
 1 patte de scellement par côté dés prof. de cadre 150
 Détails fiches et ouverture pêne et gâche voir plan T8100 / T8120
 Détails types de seuils voir T8500-1
 Kerafix FLX200 et bande d'étanchéité dans la battue de verre par vos soins

Dimensions maximales
 selon déclaration HERHOLZ

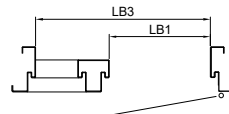
Variante A
 Band links
 Verglasung rechts
 Fiches à gauche
 vitrage à droite



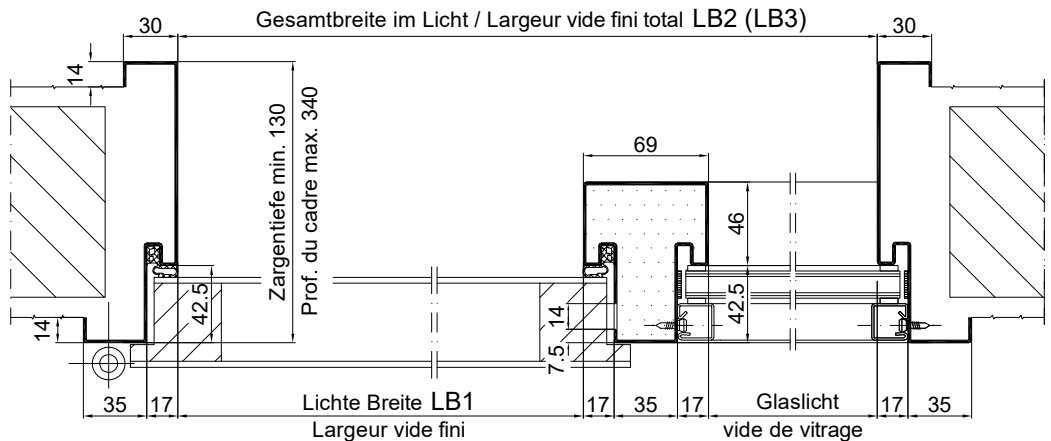
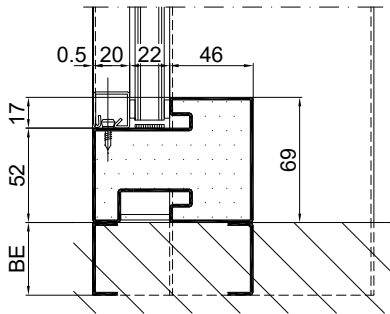
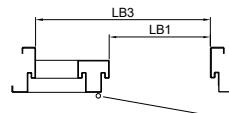
Variante B
 Band rechts
 Verglasung rechts
 Fiches à droite
 vitrage à droite



Variante C
 Band rechts
 Verglasung links
 Fiches à droite
 vitrage à gauche



Variante D
 Band links
 Verglasung links
 Fiches à gauche
 vitrage à gauche



Gezeichnet: Band links
 Dessin: Fiches à gauche

EI30 zugelassen als Element mit Türblatt
 Certifier EI30 avec porte en bois
 Bitte Merkblatt E500.09 beachten !

HERHOLZ CH4. 48-51mm
 HERHOLZ CH4. 48-51mm
 Consulter feuille d'instruction E500.09, s.v.p. !

CAD A4	Gezeichnet ScRa	Datum 24.07.13
Massstab	Geändert	Datum

Stahlzarge

mit seitlichem und oberem Glaslicht, mit Dichtung,
 Türblatt überfältzt

Encadrement métallique

avec linteau et vitrage supérieur et lateral, avec joint,
 porte à recouvrement

Typ	Q-K UD42-HE
-----	------------------------

Plan no.	E30130
Seite/page	