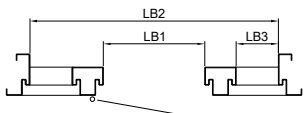
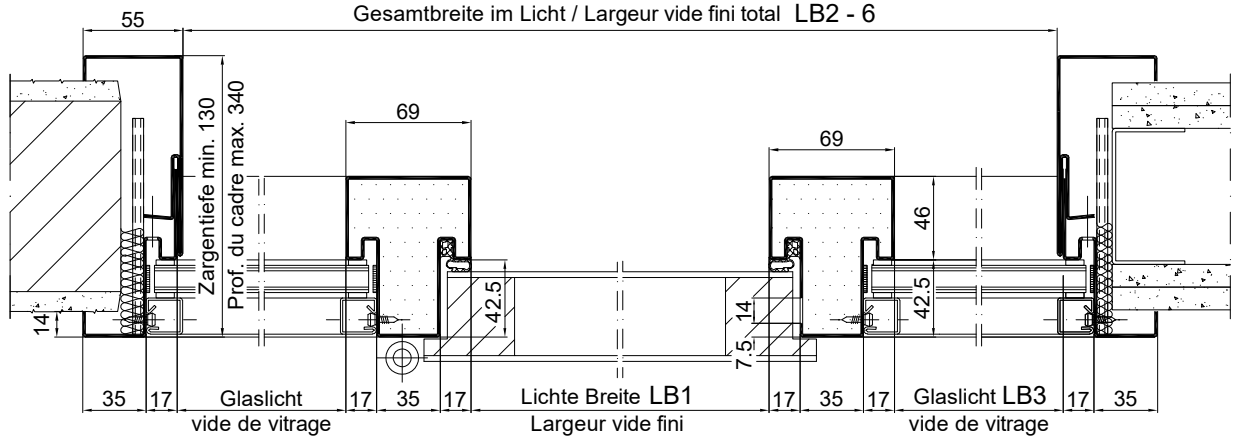
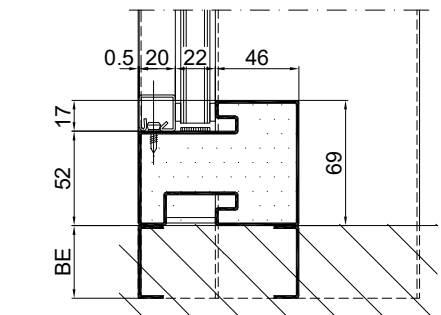
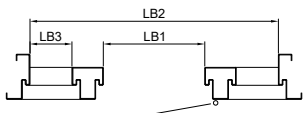


Variante A
 Band links
 LB3 auf Riegelseite rechts
 Fiches à gauche
 vitrage LB3 à droite



Variante B
 Band rechts
 LB3 auf Riegelseite links
 Fiches à droite
 vitrage LB3 à gauche



Gezeichnet: Band links
 Dessin: Fiches à gauche

EI30 zugelassen als Element mit Türblatt
 Certifier EI30 avec porte en bois
 Bitte Merkblatt E550.09 beachten !

HERHOLZ CH 4, 48-51mm
 HERHOLZ CH 4, 48-51mm

Consulter feuille d'instruction E550.09, s.v.p. !

CAD A4	Gezeichnet ScRa	Datum 24.07.13
Massstab	Geändert	Datum

Stahlzarge
 2-teilig, steckbar, mit seitlichen und oberen Glaslichtern,
 mit Dichtung, Türblatt überfäلت

Typ
Q-2-K-ST
UD42-GL-HE



Encadrement métallique
 en deux parties, avec linteau et vitrage supérieur et lateral,
 avec joint, porte à recouvrement

Plan no.
E30148

Seite/page

Anderungen vorbehalten / sous réserve de modification