

**Normalausführung**

Blechstärke max. 1,5mm  
 Gummidichtung  
 5 LBW-Bügel pro Seite, 2 im Sturz  
 Details Band und Schlossschlitze siehe Plan T8105 / T8125  
 Details Schwellen siehe Plan T8500-2  
 Brandschutzglas, Kerafix Blähpapier N und Vorlegeband bauseits

**Maximalgrössen**

gemäss Angaben HERHOLZ

**Exécution normalisée**

Epaisseur de tôle max. 1,5mm  
 Joint caoutchouc  
 5 renforcement par côté, 2 dans la couverture  
 Détails fiches et ouverture pêne et gâche voir plan T8105 / T8125  
 Détails types de seuils voir T8500-2  
 Verre de protection contre l'incendie, Kerafix Blähpapier N et bandes auto-collantes par vos soins

**Dimension maximales**

selon déclaration HERHOLZ

Gezeichnet: = Band links

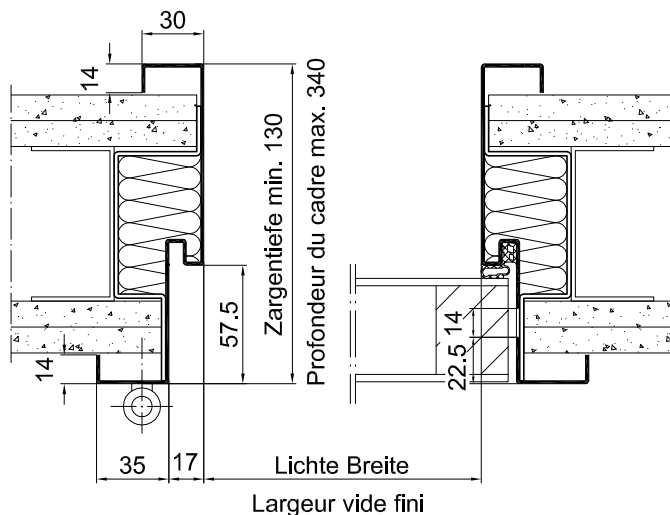
Dessin: = Fiches à gauche

K-B-W-SD57-HE / LBW

Plan E40031

K-B-V-SD57-HE / LBW

Plan E40032



EI30 zugelassen "EI30-1 / EI30-2 HERHOLZ CH 4.3, 48-51mm"  
 Certifier EI30 "EI30-1 / EI30-2 HERHOLZ CH 4.3, 48-51mm"  
 Bitte Merkblatt E401.90 beachten Consulter notice 401.90, s.v.p. !

CAD A4	Gezeichnet RLI	Datum 02.04.09
Massstab	Geändert RLI	Datum 06.12.10



**Stahlzarge**

für Leichtbauwände, mit Sturzprofil, Kämpfer für Glasoblicht, mit Dichtung, Türblatt stumpfeinschlagend

**Encadrement métallique**

pour cloissons légères, avec linteau pour vitrage supérieur, avec joint, pour porte à noyée

Typ  
**K-B-SD57-HE / LBW**

Plan no. **E40030** Seite/page