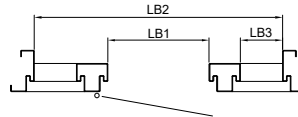


Normausführung
 Blechstärke max. 1,5mm
 Gummidichtung
 4 Laschen pro Seite, 3-5 im Sturz
 Details Band und Schlossschlitze s. Plan T8100 / T8120
 Details Schwellen s. Plan T8500-2
 Contraflam CF30, 16mm bauseits
 Im Glasbereich 4-seitig umlaufend Cerafix FLX200 und Vorlegeband bauseits

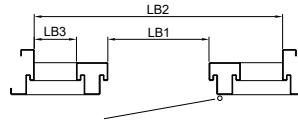
Maximalgrössen
 gemäss Angaben HERHOLZ

Exécution normalisée
 Epaisseur de tôle max. 1,5mm
 Joint caoutchouc
 4 étriers par côté, 3-5 dans la couverture
 Détails fiches et ouverture pêne et gâche voir plan T8100 / T8120
 Détails types de seuils voir T8500-2
 Contraflam CF30, 16mm par vos soins
 Kerafix FLX200 et bande d'étanchéité dans la battue de verre par vos soins

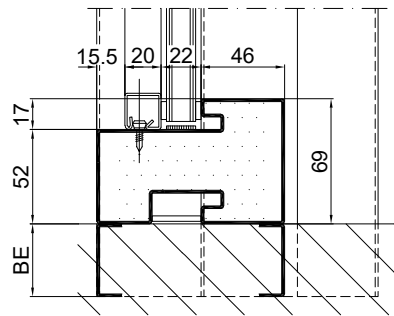
Variante A
 Band links
 LB3 auf Riegelseite rechts
 Fiches à gauche
 vitrage LB3 à droite



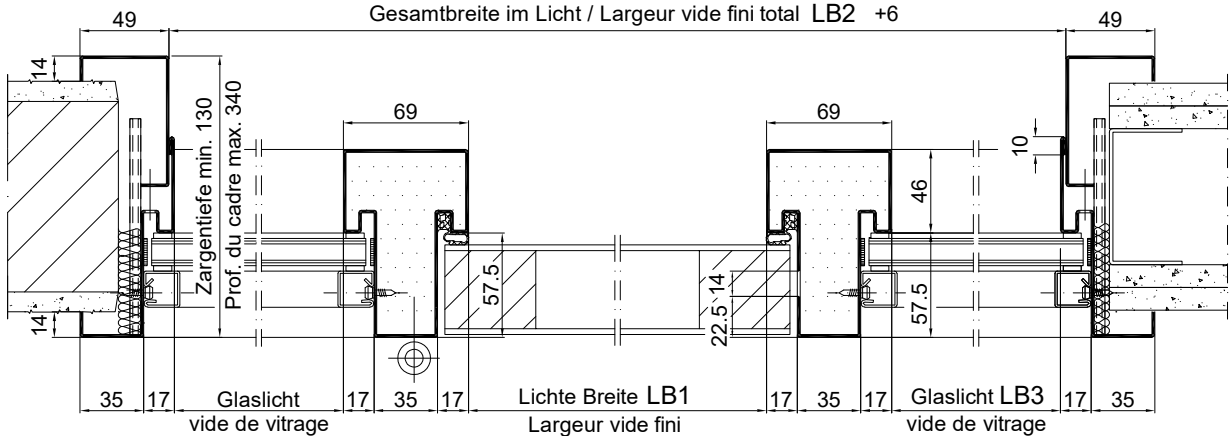
Variante B
 Band rechts
 LB3 auf Riegelseite links
 Fiches à droite
 vitrage LB3 à gauche



Dimensions maximales
 selon déclaration HERHOLZ



Gesamtbreite im Licht / Largeur vide fini total LB2 +6



Gezeichnet: Band links
 Dessin: Fiches à gauche

EI30 zugelassen als Element mit Türblatt
 Certifier EI30 avec porte en bois
 Bitte Merkblatt E550.09 beachten !

HERHOLZ CH 4, 48-51mm
 HERHOLZ CH 4, 48-51mm

Consulter feuille d'instruction E550.09, s.v.p. !

CAD A4	Gezeichnet LiRo	Datum 23.07.13
Massstab	Geändert	Datum

Stahlzarge

2-teilig, steckbar, mit seitlichen Glaslichtern, mit Dichtung
 Türblatt stumpfeinschlagend

Encadrement métallique

en deux parties, vitrages laterals, avec joint, porte noyée



Typ Q-2- ST-SD57-HE	
Plan no. E40127	Seite/page