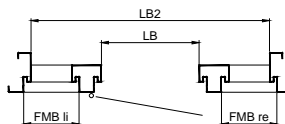


**Normausführung**  
 Blechstärke max. 1,5mm  
 Gummidichtung  
 4 Laschen pro Seite, 3-5 im Sturz  
 Details Band und Schlossschlitze s. Plan T8100 / T8120  
 Details Schwellen s. Plan T8500-2  
 Contraflam CF30, 16mm bauseits  
 Im Glasbereich 4-seitig umlaufend Cerafix FXL200 und Vorlegeband bauseits

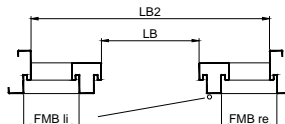
**Maximalgrößen**  
 gemäss Angaben HERHOLZ

**Exécution normalisée**  
 Epaisseur de tôle max. 1,5mm  
 Joint caoutchouc  
 4 étriers par côté, 3-5 dans la couverture  
 Détails fiches et ouverture pêne et gâche voir plan T8100 / T8120  
 Détails types de seuils voir T8500-2  
 Contraflam CF30, 16mm par vos soins  
 Kerafix FXL200 et bande d'étanchéité dans la battue de verre par vos soins

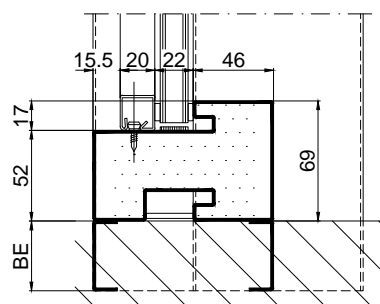
Band links  
 Fiches à gauche



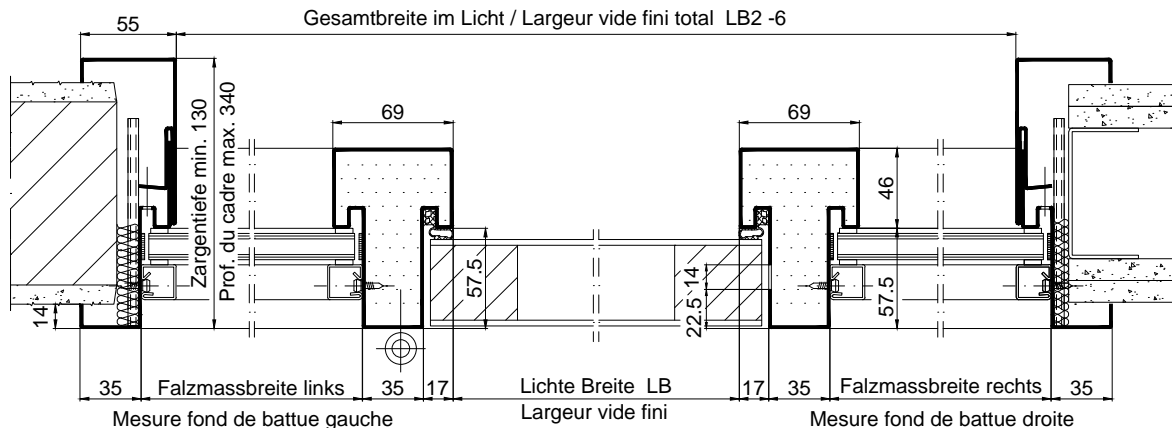
Band rechts  
 Fiches à droite



**Dimensions maximales**  
 selon déclaration HERHOLZ



FMB = Falzmassbreite links/rechts  
 FMB = Mesure fond de battue gauche/droite



Gezeichnet: Band links  
 Dessin: Fiches à gauche

EI30 zugelassen als Element mit Türblatt  
 Certifier EI30 avec porte en bois  
 Bitte Merkblatt E550.09 beachten !

HERHOLZ CH 4, 48-51mm  
 HERHOLZ CH 4, 48-51mm

Consulter feuille d'instruction E550.09, s.v.p. !

CAD A4	Gezeichnet LiRo	Datum 23.07.13
Massstab	Geändert GiPe	Datum 18.04.19

**Stahlzarge**  
 2-teilig, steckbar, mit seitlichen Glaslichtern, mit Dichtung  
 Türblatt stumpfeinschlagend  
**Encadrement métallique**  
 en deux parties, vitrages laterals, avec joint, porte noyée

Typ <b>Q-2-ST-SD57-GL-HE</b>	
Plan no. <b>E40128</b>	Seite/page