

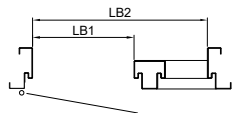
**Normausführung**  
 Blechstärke max. 1,5mm  
 Gummidichtung  
 5 Laschen pro Seite, 3-5 im Sturz  
 Details Band und Schlossschlitze s. Plan T8100 / T8120  
 Details Schwellen s. Plan T8500-2  
 Contraflam CF30, 16mm bauseits  
 Im Glasbereich 4-seitig umlaufend Cerafix FLX200 und Vorlegeband bauseits

**Maximalgrößen**  
 gemäss Angaben HERHOLZ

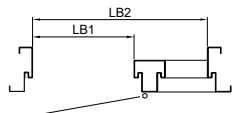
**Exécution normalisée**  
 Epaisseur de tôle max. 1,5mm  
 Joint caoutchouc  
 5 étriers par côté, 3-5 dans la couverture  
 Détails fiches et ouverture pêne et gâche voir plan T8100 / T8120  
 Détails types de seuils voir T8500-2  
 Contraflam CF30, 16mm par vos soins  
 Kerafix FLX200 et bande d'étanchéité dans la battue de verre par vos soins

**Dimensions maximales**  
 selon déclaration HERHOLZ

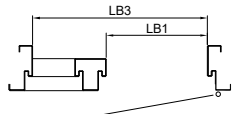
**Variante A**  
 Band links  
 Verglasung rechts  
 Fiches à gauche  
 vitrage à droite



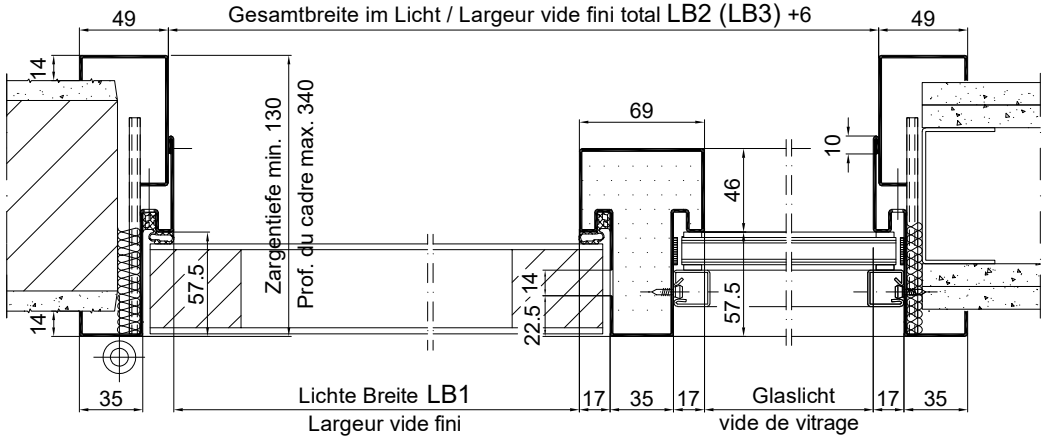
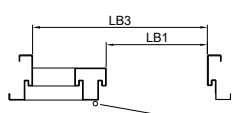
**Variante B**  
 Band rechts  
 Verglasung rechts  
 Fiches à droite  
 vitrage à droite



**Variante C**  
 Band rechts  
 Verglasung links  
 Fiches à droite  
 vitrage à gauche



**Variante D**  
 Band links  
 Verglasung links  
 Fiches à gauche  
 vitrage à gauche



Gezeichnet: Band links  
 Dessin: Fiches à gauche

EI30 zugelassen als Element mit Türblatt  
 Certifier EI30 avec porte en bois  
 Bitte Merkblatt E550.09 beachten !

HERHOLZ CH4. 48-51mm  
 HERHOLZ CH4. 48-51mm  
 Consulter feuille d'instruction E550.09, s.v.p. !

|          |                    |                   |
|----------|--------------------|-------------------|
| CAD A4   | Gezeichnet<br>LiRo | Datum<br>24.07.13 |
| Massstab | Geändert           | Datum             |

**Stahlzarge**  
 2-teilig, steckbar, mit seitlichem und oberem Glaslicht  
 mit Dichtung, Türblatt stumpfeinschlagend

Typ  
**Q-K**  
**ST-SD57-HE**



**Encadrement métallique**  
 en deux parties, avec linteau et vitrage supérieur et lateral,  
 avec joint, porte noyée

Plan no.  
**E40137**  
 Seite/page