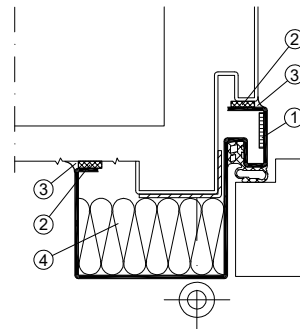


Klinkung bei bestehender Schwelle BE x BK



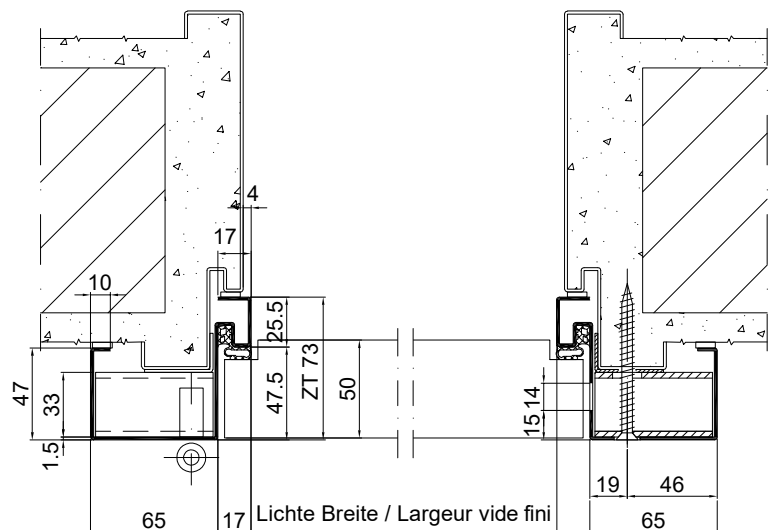
- 1 Kerafix FLX200 2x20mm
- 2 Gyso-Fiberfaxband 3x10mm
- 3 Gyso-Flamm-Cryl 365
- 4 Flumroc FPI700

Normausführung

- Blechstärke max. 1,5mm
- Gummidichtung
- 4 Befest.-Bügel pro Seite, 2 im Sturz
- Details Band und Schlossschlitze siehe Plan T8105 / T8125
- Details Schwellen siehe Plan T8500-2
- Schäumstreifen, Isolation, Dicht- und Befestigungsmaterial bauseits

Exécution normalisée

- Epaisseur de tôle max. 1,5mm
- joint caoutchouc
- 4 étrier par côté, 2 dans la couverture
- Détails fiches et ouverture pêne et gâche voir plan T8105 / T8125
- Détails types de seuils voir plan T8500-2
- Kerafix, bandes Gyso, isolation et matériaux fixation par vos soin



EI30 geprüft als Element mit Türblatt Holz "Typ 4" 48-51mm
 Testé EI30 avec porte en bois Holz "Typ 4" 48-51mm
 Bitte Merkblatt E151.09 beachten ! Consulter notice E151.09 s.v.p. !

Gezeichnet: Band links
 Dessin: Fiches à gauche

| | | |
|----------|--------------------|-------------------|
| CAD A4 | Gezeichnet LiRo | Datum 24.07.13 |
| Massstab | Geändert | Datum |

Stahlzarge

als Falzverkleidung auf bestehende Mauerwerkzarge, mit Dichtung, Türblatt stumpfeinschlagend

Encadrement métallique

Chambranle le batue, avec joint, porte noyée

Typ
SD47-SAN1-HE

Plan no.
E41020

