

Normalausführung

Blechstärke max. 1,5mm
 Gummidichtung
 5 LBW-Bügel pro Seite, 2 im Sturz
 Details Band und Schlossschlitze siehe Plan T8115 / T8125
 Details Schwellen siehe Plan T8500-4

Maximalgrössen

gemäss Angaben HERHOLZ

Exécution normalisée

Epaisseur de tôle max. 1,5mm
 Joint caoutchouc
 5 renforcement par côté, 2 dans la couverture
 Détails fiches et ouverture pêne et gâche voir plan T8115 / T8125
 Détails types de seuils voir T8500-4

Dimension maximales

selon déclaration HERHOLZ

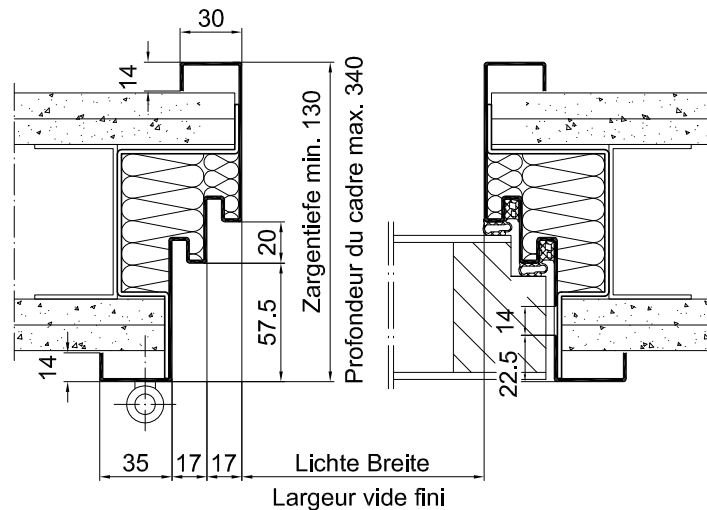
Gezeichnet: = Band links
 Dessin: = Fiches à gauche

B-W-D-SD57-HE / LBW

Plan E60001

B-V-D-SD57-HE / LBW

Plan E60002



EI30 zugelassen "EI30-1 / EI30-2 HERHOLZ CH 5.2, 68-71mm"
 Certifier EI30 "EI30-1 / EI30-2 HERHOLZ CH 5.2, 68-71mm"
 Bitte Merkblatt E100.90 beachten Consulter notice E100.90, s.v.p. !

CAD A4	Gezeichnet RLI	Datum 26.06.09
Masstab	Geändert RLI	Datum 09.06.10

Stahlzarge

für Leichtbauwände, mit Doppelfalz und Dichtung, Türblatt stumpfeinschlagend, mit Oberteil

Encadrement métallique

pour cloisons légères, à double battue, avec joint, pour porte à noyée, avec attique

Typ
B-D-SD57-HE / LBW

Plan no.	Seite/page
E60000	-B

