

Normalausführung

Blechstärke max. 1,5mm
 Gummidichtung
 4 LBW-Bügel pro Seite, 2 im Sturz
 Details Band und Schlossschlitze siehe Plan T8105 / T8125
 Details Schwellen siehe Plan T8500-4

Maximalgrössen

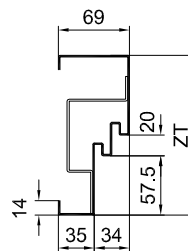
gemäss Angaben HERHOLZ

Exécution normalisée

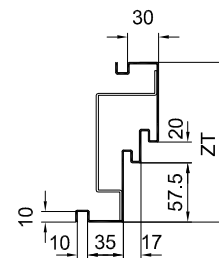
Epaisseur de tôle max. 1,5mm
 Joint caoutchouc
 4 renforcement par côté, 2 dans la couverture
 Détails fiches et ouverture pêne et gâche voir plan T8105 / T8125
 Détails types de seuils voir T8500-4

Dimension maximales

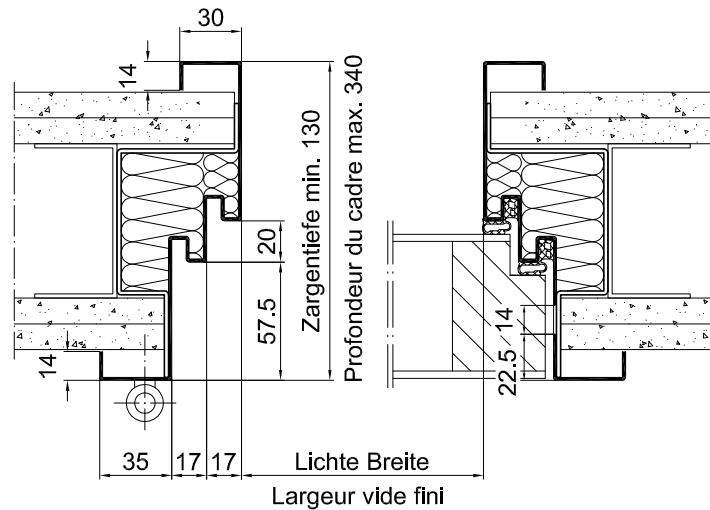
selon déclaration HERHOLZ



W-D-SD57-HE / LBW
 Plan E60001



V-D-SD57-HE / LBW
 Plan E60002



Gezeichnet: = Band links
 Dessin: = Fiches à gauche

EI30 zugelassen "EI30-1 / EI30-2 HERHOLZ CH 5.1, 68-71mm"
 Certifier EI30 "EI30-1 / EI30-2 HERHOLZ CH 5.1, 68-71mm"
 Bitte Merkblatt E100.90 beachten Consulter notice E100.90, s.v.p.!

CAD A4	Gezeichnet RLI	Datum 26.06.09
Massstab	Geändert RLI	Datum 11.07.09

Stahlzarge

für Leichtbauwände, mit Doppelfalz und Dichtung, Türblatt stumpfeinschlagend

Encadrement métallique

pour cloisons légères, à double battue, avec joint, pour porte noyée

Typ D-SD57-HE / LBW	
Plan no. E60000	Seite/page

