

Normalausführung

Blechstärke max. 1,5mm

Gummidichtung

4 LBW-Bügel pro Seite, 2 im Sturz

2 Bandklötze M10x1

Details Band und Schlossschlitze siehe

Plan T8100 / T8120

Details Schwellen siehe Plan T8500-2

Maximalgrössen

gemäss Angaben JELD-WEN

Exécution normalisée

Epaisseur de tôle max. 1,5mm

Joint caoutchouc

4 renforcement par côté, 2 dans la couverture

2 taquets M10x1

Détails fiches et ouverture pêne et gâche voir plan T8100 / T8120

Détails types de seuils voir T8500-2

Dimension maximales

selon déclaration JELD-WEN

Gezeichnet: = Band links

Dessin: = Fiches à gauche

EI30 zugelassen als Element mit Türblatt

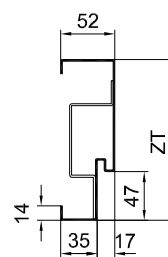
Certifier EI30 avec porte en bois

Bitte Merkblatt E100.90 beachten !

diverse Typen gemäss Angaben JELD-WEN

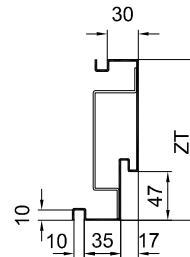
types diverses selon déclaration JELD-WEN

Consulter notice E100.90, s.v.p !



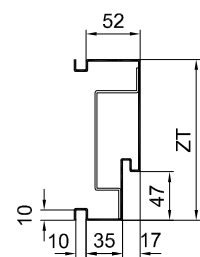
W-SD47-5T / LBW

Plan E43701



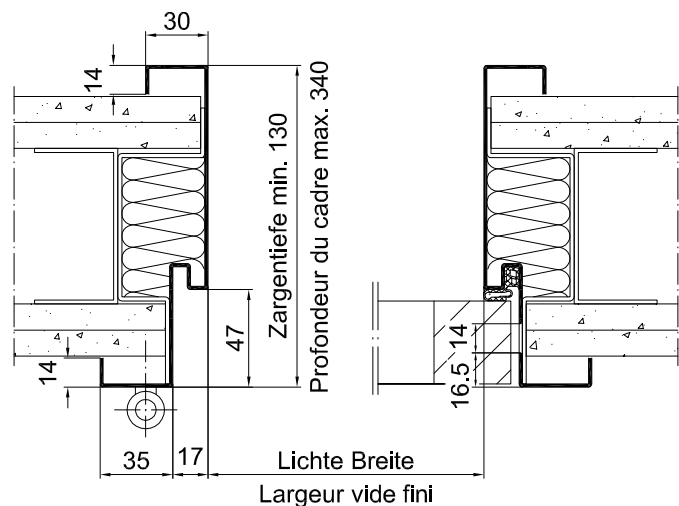
V-SD47-5T / LBW

Plan E43702



WV-SD47-5T / LBW

Plan E43703



CAD A4	Gezeichnet LiRo	Datum 09.06.06
Massstab	Geändert LiRo	Datum 19.05.09

Stahlzarge

für Leichtbauwände, mit Dichtung, Türblatt stumpfeinschlagend

Encadrement métallique

pour cloissons légères, avec joint, pour porte affleurée

Typ SD47-5T / LBW	
Plan no. E43700	Seite/page