**Normalausführung**

Blechstärke max. 1,5mm

Gummidichtung

4 LBW-Bügel pro Seite, 2 im Sturz

3 Bandklötze M10x1

Details Band und Schlossschlitze siehe

Plan T8100 / T8120

Details Schwellen siehe Plan T8500-2

Maximalgrössen

gemäss Angaben JELD-WEN

Exécution normalisée

Epaisseur de tôle max. 1,5mm

Joint caoutchouc

4 renforcement par côté, 2 dans la couverture

3 taquets M10x1

Détails fiches et ouverture pêne et gâche voir plan T8100 / T8120

Détails types de seuils voir T8500-2

Dimension maximales

selon déclaration JELD-WEN

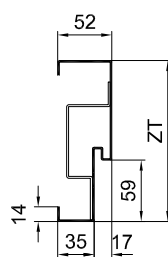
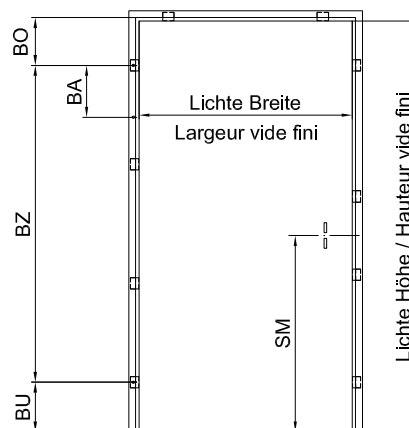
Gezeichnet: = Band links

Dessin: = Fiches à gauche

EI30 zugelassen als Element mit Türblatt

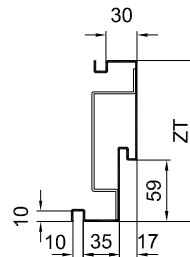
Certifier EI30 avec porte en bois

Bitte Merkblatt E100.90 beachten !



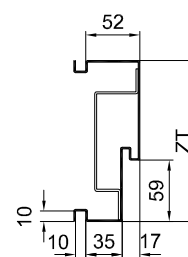
W-SD59-5E / LBW

Plan E43721



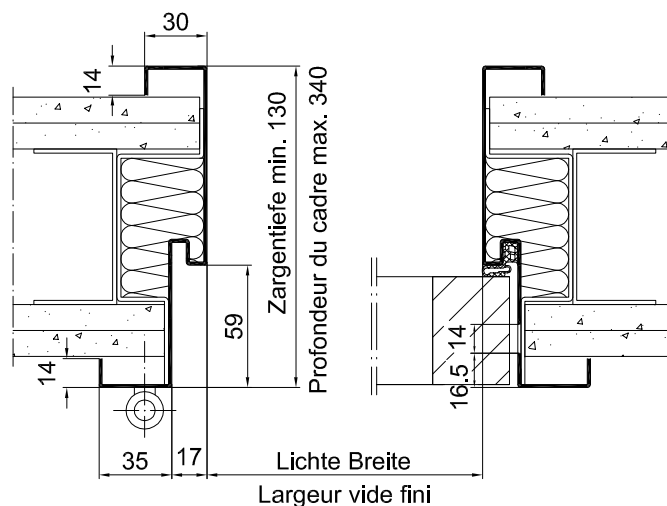
V-SD59-5E / LBW

Plan E43722



WV-SD59-5E / LBW

Plan E43723



diverse Typen gemäss Angaben JELD-WEN

types diverses selon déclaration JELD-WEN

Consulter notice E100.90, s.v.p !

CAD A4

Gezeichnet
LiRoDatum
25.06.07

Massstab

Geändert

Datum

Stahlzarge

für Leichtbauwände, mit Dichtung, Türblatt stumpfeinschlagend

Encadrement métallique

pour cloissons légères, avec joint, pour porte affleurée

Typ

SD59-5E / LBW

Plan no.

E43720

Seite/page

