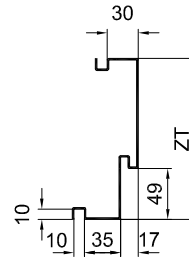
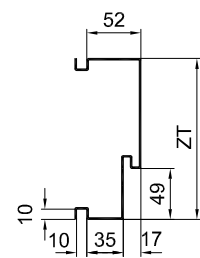


W-SD49-5E
Plan E43751



V-SD49-5E
Plan E43752



WV-SD49-5E
Plan E43753

Normalausführung

Blechstärke max. 1,5mm

Gummidichtung

1 Blechstollen pro Seite ab ZT 150

2 Bandklötze M10x1

Details Band und Schlossschlitze siehe

Plan T8100 / T8120

Details Schwellen siehe Plan T8500-2

Maximalgrössen

gemäss Angaben JELD-WEN

Exécution normalisée

Epaisseur de tôle max. 1,5mm

Joint caoutchouc

1 patte de scellement par côté

dés prof. de cadre 150

2 taquets M10x1

Détails fiches et ouverture pêne et gâche

voir plan T8100 / T8120

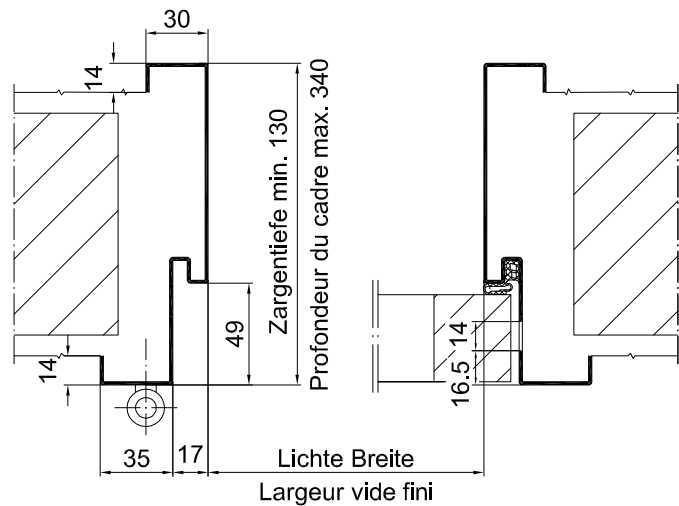
Détails types de seuils voir T8500-2

Dimension maximales

selon déclaration JELD-WEN

Gezeichnet: = Band links

Dessin: = Fiches à gauche



EI30 zugelassen als Element mit Türblatt
Certifier EI30 avec porte en bois

diverse Typen gemäss Angaben JELD-WEN
types diverses selon déclaration JELD-WEN

CAD A4	Gezeichnet LiRo	Datum 24.04.08
Massstab	Geändert LiRo	Datum 24.10.11

Stahlzarge

mit Dichtung, Türblatt stumpfeinschlagend

Encadrement métallique

avec joint, pour porte affleurée

Typ SD49-5E	
Plan no. E43750	Seite/page