

#### Normalausführung

Blechstärke max. 1,5mm

Gummidichtung

4 LBW-Bügel pro Seite, 2 im Sturz

2 Bandklötze M10x1

Details Band und Schlossschlitze siehe

Plan T8100 / T8120

Details Schwellen siehe Plan T8500-2

#### Maximalgrössen

gemäss Angaben JELD-WEN

#### Exécution normalisée

Epaisseur de tôle max. 1,5mm

Joint caoutchouc

4 renforcement par côté, 2 dans la couverture

2 taquets M10x1

Détails fiches et ouverture pêne et gâche voir plan T8100 / T8120

Détails types de seuils voir T8500-2

#### Dimension maximales

selon déclaration JELD-WEN

Gezeichnet: = Band links

Dessin: = Fiches à gauche

W-SD49-5E / LBW

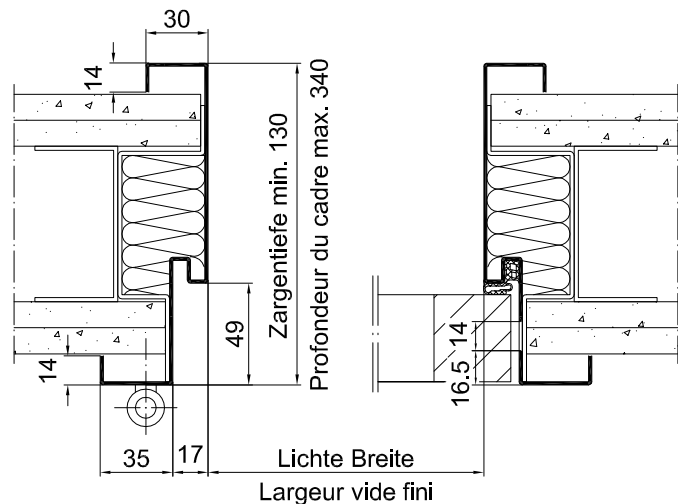
Plan E43751

V-SD49-5E / LBW

Plan E43752

WV-SD49-5E / LBW

Plan E43753



EI30 zugelassen als Element mit Türblatt

Certifier EI30 avec porte en bois

Bitte Merkblatt E100.90 beachten !

diverse Typen gemäss Angaben JELD-WEN

types diverses selon déclaration JELD-WEN

Consulter notice E100.90, s.v.p !

CAD A4	Gezeichnet LiRo	Datum 23.04.08
Massstab	Geändert LiRo	Datum 24.10.11

## Stahlzarge

für Leichtbauwände, mit Dichtung, Türblatt stumpfeinschlagend

## Encadrement métallique

pour cloissons légères avec joint, pour porte affleurée

Typ <b>SD49-5E / LBW</b>	
Plan no. <b>E43750</b>	Seite/page