

Normalausführung

Blechstärke max. 1,5mm

Gummidichtung

4 LBW-Bügel pro Seite, 2 im Sturz

2 Bandklötze M10x1

Details Band und Schlossschlitze siehe

Plan T8100 / T8120

Details Schwellen siehe Plan T8500-2

Maximalgrößen

gemäss Angaben JELD-WEN

Exécution normalisée

Epaisseur de tôle max. 1,5mm

Joint caoutchouc

4 renforcement par côté, 2 dans la couverture

2 taquets M10x1

Détails fiches et ouverture pêne et gâche voir plan T8100 / T8120

Détails types de seuils voir T8500-2

Dimension maximales

selon déclaration JELD-WEN

Gezeichnet: = Band links

Dessin: = Fiches à gauche

W-SD56-5E / LBW

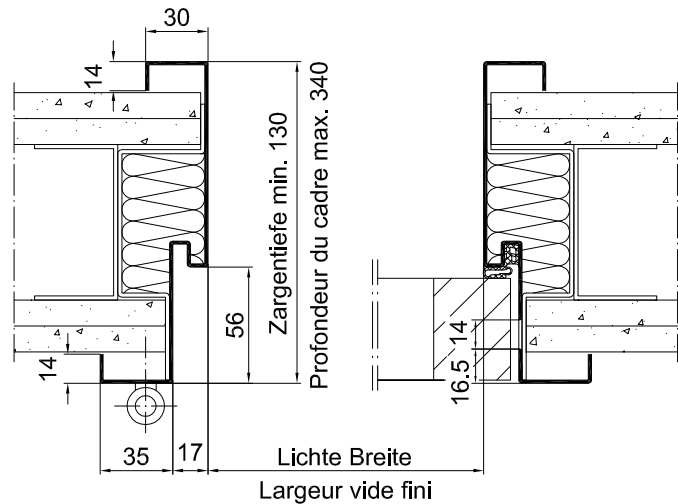
Plan E43771

V-SD56-5E / LBW

Plan E43772

WV-SD56-5E / LBW

Plan E43773



EI30 zugelassen als Element mit Türblatt

Certifier EI30 avec porte en bois

Bitte Merkblatt E100.90 beachten !

diverse Typen gemäss Angaben JELD-WEN

types diverses selon déclaration JELD-WEN

Consulter notice E100.90, s.v.p !

CAD A4	Gezeichnet LiRo	Datum 23.04.08
Masstab	Geändert LiRo	Datum 25.10.11

Stahlzarge

für leichtbauwände, mit Dichtung, Türblatt stumpfeinschlagend

Encadrement métallique

pour cloissons légères, avec joint, pour porte affleurée

Typ SD56-5E / LBW	
Plan no.	Seite/page

E43770