**Normalausführung**

Blechstärke max. 1,5mm

Gummidichtung

4 LBW-Bügel pro Seite, 2 im Sturz

3 Bandklötze M10x1

Details Band und Schlossschlitze siehe

Plan T8100 / T8120

Details Schwellen siehe Plan T8500-2

**Maximalgrößen**

gemäß Angaben JELD-WEN

**Exécution normalisée**

Épaisseur de tôle max. 1,5mm

Joint caoutchouc

4 renforcement par côté, 2 dans la

couverture

3 taquets M10x1

Détails fiches et ouverture pêne et gâche

voir plan T8100 / T8120

Détails types de seuils voir T8500-2

**Dimension maximales**

selon déclaration JELD-WEN

Gezeichnet: = Band links

Dessin: = Fiches à gauche

W-SD59-5E / LBW

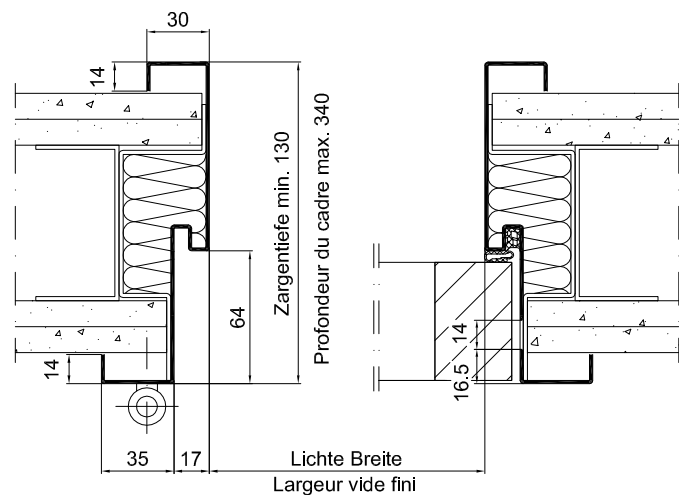
Plan E43721

V-SD59-5E / LBW

Plan E43722

WV-SD59-5E / LBW

Plan E43723



EI30 zugelassen als Element mit Türblatt  
 Certifier EI30 avec porte en bois  
 Bitte Merkblatt E100.90 beachten !

diverse Typen gemäß Angaben JELD-WEN  
 types diverses selon déclaration JELD-WEN  
 Consulter notice E100.90, s.v.p !

CAD A4	Gezeichnet LiRo	Datum 20.10.11
Massstab	Geändert	Datum

**Stahlzarge**

für Leichtbauwände, mit Dichtung, Türblatt stumpfeinschlagend

**Encadrement métallique**

pour cloissons légères, avec joint, pour porte affleurée

Typ

**SD64-5E / LBW**

Plan no.

**E43780**

Seite/page