

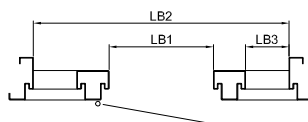
Normausführung
 Blechstärke max. 1,5mm
 Gummidichtung
 1 Blechstollen pro Seite ab ZT 150
 Details Band und Schlossschlitze s. Plan T8100 / T8120
 Details Schwellen s. Plan T8500-2
 Pfosten thermisch getrennt
 Fireswiss Foam 30-15 bauseits
 Im Glasbereich 4-seitig umlaufend INUMEX 15x3 und Vorlegeband bauseits

Maximalgrößen
 gemäss Angaben JELD-WEN

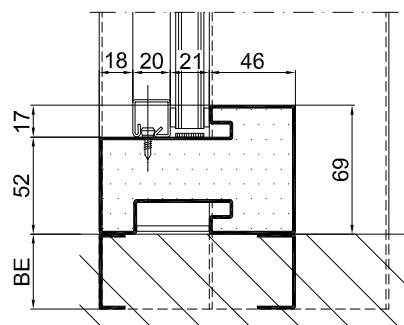
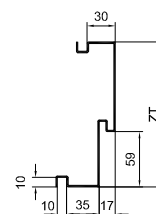
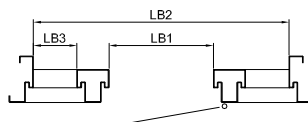
Exécution normalisée
 Epaisseur de tôle max. 1,5mm
 Joint caoutchouc
 1 patte de scellement par côté dés prof. de cadre 150
 Détails fiches et ouverture pêne et gâche voir plan T8100 / T8120
 Détails types de seuils voir T8500-2
 Montan avec séparation thermique
 Fireswiss Foam 30-15 par vos soins
 INUMEX 15x3 et bande d'étanchéité dans la battue de verre par vos soins

Dimensions maximales
 selon déclaration JELD-WEN

Variante A
 Band links
 LB3 auf Riegelseite rechts
 Fiches à gauche
 vitrage LB3 à droite

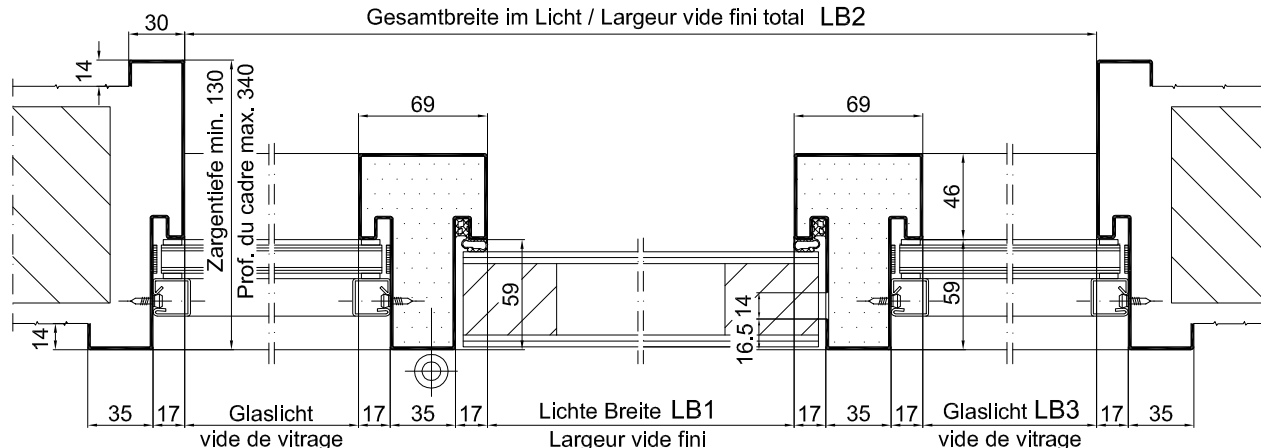


Variante B
 Band rechts
 LB3 auf Riegelseite links
 Fiches à droite
 vitrage LB3 à gauche



Q2-V-SD59-5E
 Plan E43872

Gesamtbreite im Licht / Largeur vide fini total LB2



Gezeichnet: Band links
 Dessin: Fiches à gauche

EI30 zugelassen als Element mit Türblatt
 Certifier EI30 avec porte en bois
 Bitte Merkblatt E502.05 beachten !

diverse Typen gemäss Angaben JELD-WEN
 types diverses selon déclaration JELD-WEN
 Consulter notice E502.05, s.v.p !

CAD A4	Gezeichnet ScRa	Datum 06.11.12
Massstab	Geändert	Datum

Stahlzarge
 mit seitlichen Glaslichtern, mit Dichtung,
 Türblatt stumpfeinschlagend

Encadrement métallique
 vitrages laterals, avec joint,
 pour porte affleurée

Typ Q-2-SD59-5E	
Plan no. E43870	Seite/page

