

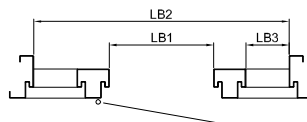
Normausführung
 Blechstärke max. 1,5mm
 Gummidichtung
 4 LBW-Bügel pro Seite, 5 im Sturz
 Details Band und Schlossschlitze s. Plan T8100 / T8120
 Details Schwellen s. Plan T8500-2
 Pfosten thermisch getrennt
 Fireswiss Foam 30-15 bauseits
 Im Glasbereich 4-seitig umlaufend INTUMEX 15x3 und Vorlegeband bauseits

Maximalgrössen
 gemäss Angaben JELD-WEN

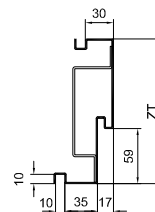
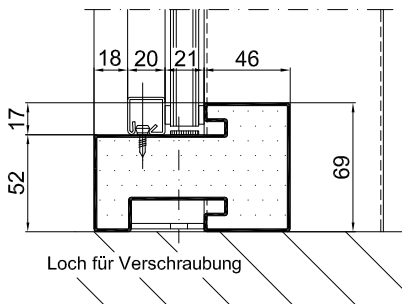
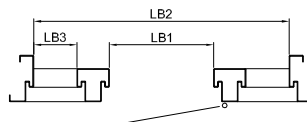
Exécution normalisée
 Epaisseur de tôle max. 1,5mm
 Joint caoutchouc
 4 renforcement par côté, 5 dans la couverture
 Détails fiches et ouverture pêne et gâche voir plan T8100 / T8120
 Détails types de seuils voir T8500-2
 Montan avec séparation thermique
 Fireswiss Foam 30-15 par vos soins
 INTUMEX 15x3 et bande d'étanchéité dans la battue de verre par vos soins

Dimensions maximales
 selon déclaration JELD-WEN

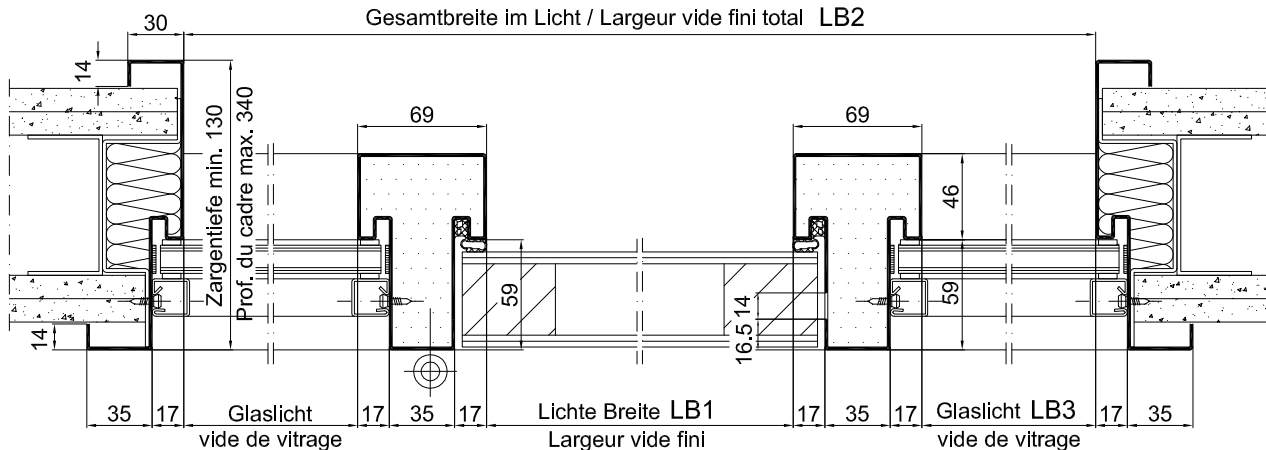
Variante A
 Band links
 LB3 auf Riegelseite rechts
 Fiches à gauche
 vitrage LB3 à droite



Variante B
 Band rechts
 LB3 auf Riegelseite links
 Fiches à droite
 vitrage LB3 à gauche



Q2-V-SD59-5E / LBW
 Plan E43872



Gezeichnet: Band links
 Dessin: Fiches à gauche

EI30 zugelassen als Element mit Türblatt
 Certifier EI30 avec porte en bois
 Bitte Merkblatt E502.05 beachten !

diverse Typen gemäss Angaben JELD-WEN
 types diverses selon déclaration JELD-WEN
 Consulter notice E502.05, s.v.p !

CAD A4	Gezeichnet ScRa	Datum 06.11.12
Massstab	Geändert	Datum
Keller Zargen AG		

Stahlzarge
 für Leichtbauwände, mit seitlichen Glaslichtern,
 mit Dichtung, Türblatt stumpfeinschlagend

Encadrement métallique
 pour cloissons légères, vitrages laterals,
 avec joint, pour porte affleurée

Typ Q2-SD59-5E / LBW	
Plan no. E43870	Seite/page