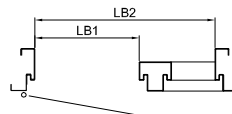


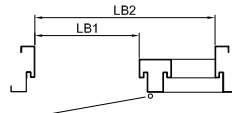
Normausführung  
 Blechstärke max. 1,5mm  
 Gummidichtung  
 2 Blechstollen pro Seite ab ZT 150  
 Details Band und Schlossschlitze s. Plan T8100 / T8120  
 Details Schwellen s. Plan T8500-2  
 Kämpfer und Pfosten thermisch getrennt  
 Fireswiss Foam 30-15 bauseits  
 Im Glasbereich 4-seitig umlaufend INTUMEX 15x3 und Vorlegeband bauseits

Maximalgrößen  
 gemäss Angaben JELD-WEN

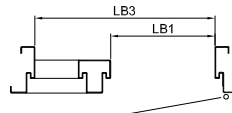
**Variante A**  
 Band links  
 Verglasung rechts  
 Fiches à gauche vitrage à droite



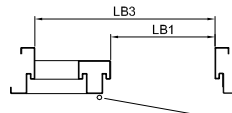
**Variante B**  
 Band rechts  
 Verglasung rechts  
 Fiches à droite vitrage à droite



**Variante C**  
 Band rechts  
 Verglasung links  
 Fiches à droite vitrage à gauche



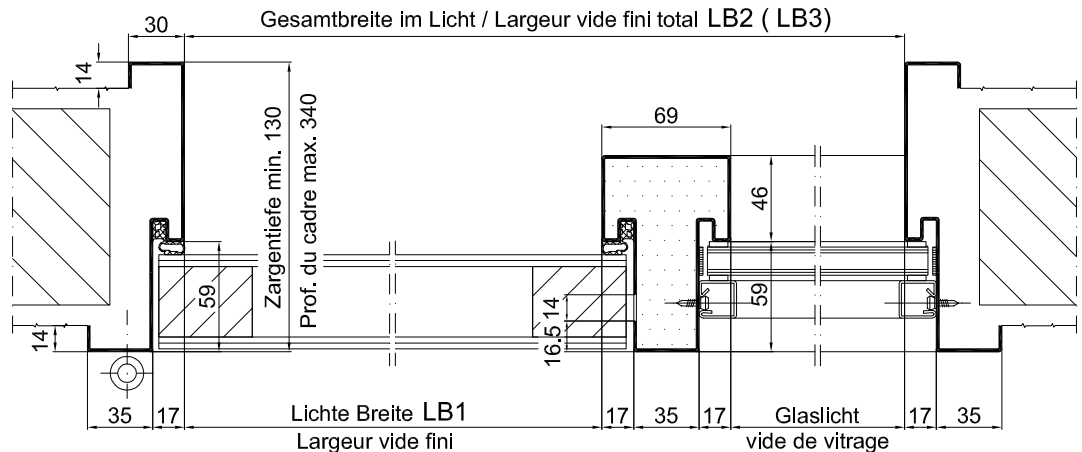
**Variante D**  
 Band links  
 Verglasung links  
 Fiches à gauche vitrage à gauche



Exécution normalisée  
 Epaisseur de tôle max. 1,5mm  
 Joint caoutchouc  
 2 patte de scellement par côté dés prof. de cadre 150  
 Détails fiches et ouverture pêne et gâche voir plan T8100 / T8120  
 Détails types de seuils voir T8500-2  
 Linteau et montan avec séparation thermique  
 Fireswiss Foam 30-15 par vos soin  
 INTUMEX 15x3 et bande d'étanchéité dans la battue de verre par vos soin

Dimensions maximales  
 selon déclaration JELD-WEN

Q-K-V-SD59-5E  
 Plan E43882



Gezeichnet: Band links  
 Dessin: Fiches à gauche

EI30 zugelassen als Element mit Türblatt  
 Certifier EI30 avec porte en bois  
 Bitte Merkblatt E502.05 beachten !

diverse Typen gemäss Angaben JELD-WEN  
 types diverses selon déclaration JELD-WEN  
 Consulter notice E502.05, s.v.p !

CAD A4	Gezeichnet ScRa	Datum 05.11.12
Massstab	Geändert	Datum

Keller Zargen AG

**Stahlzarge**  
 mit Sturzprofil, mit seitlichem und oberem Glaslicht,  
 mit Dichtung, Türblatt stumpfeinschlagend

**Encadrement métallique**  
 avec linteau et vitrage supérieur et lateral  
 avec joint, pour porte affleurée

Typ <b>Q-K-SD59-5E</b>	
Plan no. <b>E43880</b>	Seite/page