

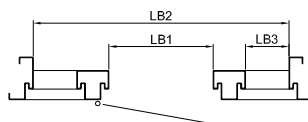
**Normausführung**  
 Blechstärke max. 1,5mm  
 Gummidichtung  
 2 Blechstollen pro Seite ab ZT 150  
 Details Band und Schlossschlitze s. Plan T8100 / T8120  
 Details Schwellen s. Plan T8500-2  
 Pfosten thermisch getrennt  
 Fireswiss Foam 30-15 bauseits  
 Im Glasbereich 4-seitig umlaufend INTUMEX 15x3 und Vorlegeband bauseits

**Maximalgrößen**  
 gemäss Angaben JELD-WEN

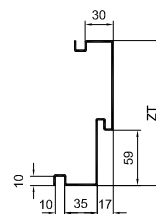
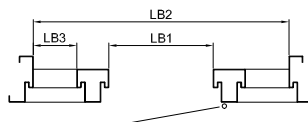
**Exécution normalisée**  
 Epaisseur de tôle max. 1,5mm  
 Joint caoutchouc  
 2 patte de scellement par côté dés prof. de cadre 150  
 Détails fiches et ouverture pêne et gâche voir plan T8100 / T8120  
 Détails types de seuils voir T8500-2  
 Montan avec séparation thermique  
 Fireswiss Foam 30-15 par vos soin  
 INTUMEX 15x3 et bande d'étanchéité dans la battue de verre par vos soin

**Dimensions maximales**  
 selon déclaration JELD-WEN

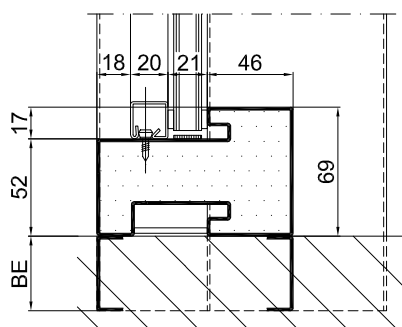
**Variante A**  
 Band links  
 LB3 auf Riegelseite rechts  
 Fiches à gauche  
 vitrage LB3 à droite



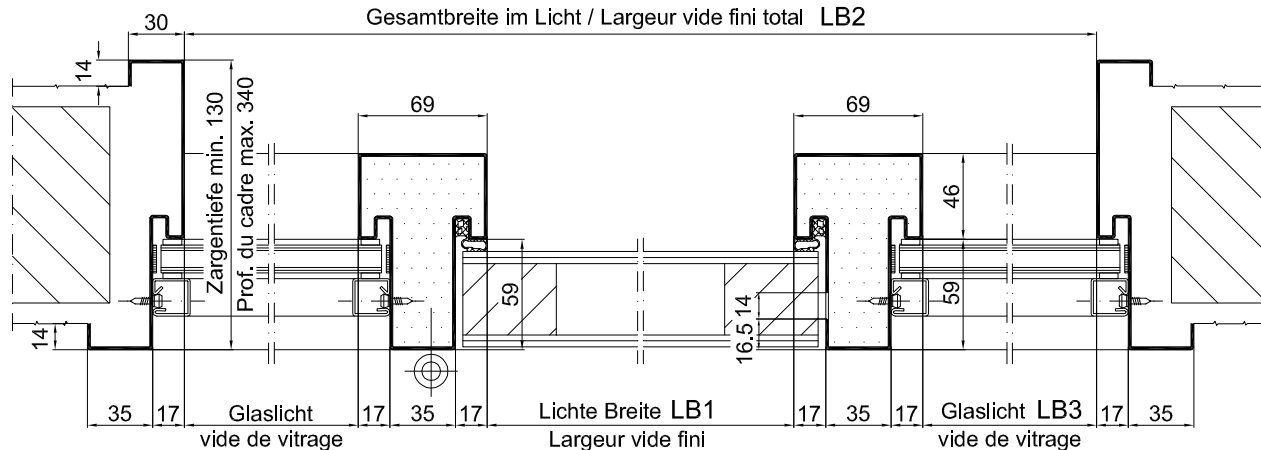
**Variante B**  
 Band rechts  
 LB3 auf Riegelseite links  
 Fiches à droite  
 vitrage LB3 à gauche



Q2-K-V-SD59-5E  
 Plan E43892



Gesamtbreite im Licht / Largeur vide fini total LB2



Gezeichnet: Band links  
 Dessin: Fiches à gauche

EI30 zugelassen als Element mit Türblatt  
 Certifier EI30 avec porte en bois  
 Bitte Merkblatt E502.05 beachten !

diverse Typen gemäss Angaben JELD-WEN  
 types diverses selon déclaration JELD-WEN  
 Consulter notice E502.05, s.v.p !

CAD A4	Gezeichnet ScRa	Datum 06.11.12
Massstab	Geändert	Datum

**Stahlzarge**

mit Sturzprofil, mit seitlichen und oberem Glaslichtern,  
 mit Dichtung, Türblatt stumpfeinschlagend

**Encadrement métallique**

avec linteau et vitrages supérieur et lateral  
 avec joint, pour porte affleurée

Typ  
**Q-2-K-SD59-5E**

Plan no.  
**E43890**

Seite/page

