

Normausführung

Blechstärke max. 1,5mm
 Gummidichtung
 4 LBW-Bügel pro Seite, 5 im Sturz
 Details Band und Schlossschlitze s. Plan T8100 / T8120
 Details Schwellen s. Plan T8500-2
 Pfosten thermisch getrennt
 Pyrostop-Glas Typ 30-10 / 30-12 oder Fireswiss Foam 30-15 / 31-160 bauseits
 Im Glasbereich 4-seitig umlaufend Roku-Strip und Vorlegeband bauseits

Maximalgrößen

gemäss Angaben BRUNEX

Exécution normalisée

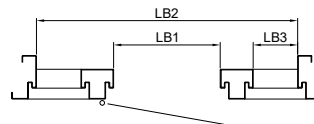
Epaisseur de tôle max. 1,5mm
 Joint caoutchouc
 4 renforcement par côté, 5 dans la couverture
 Détails fiches et ouverture pêne et gâche voir plan T8100 / T8120
 Détails types de seuils voir T8500-2
 Montan avec séparation thermique
 Verre Pyrostop Typ 30-10 / 31-12 ou Fireswiss Foam 30-15 / 31-160 par vos soins
 Roku-Strip et bande d'étanchéité dans la battue de verre par vos soins

Dimensions maximales

selon déclaration BRUNEX

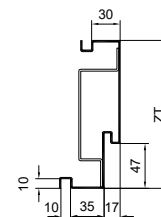
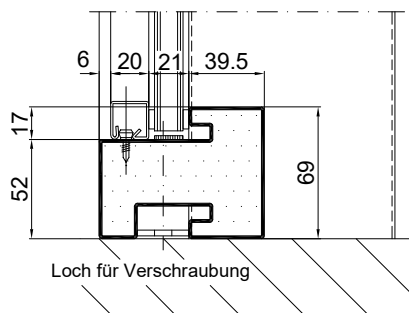
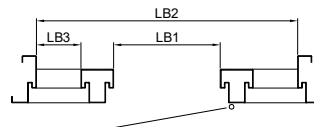
Variante A

Band links
 LB3 auf Riegelseite rechts
 Fiches à gauche
 vitrage LB3 à droite

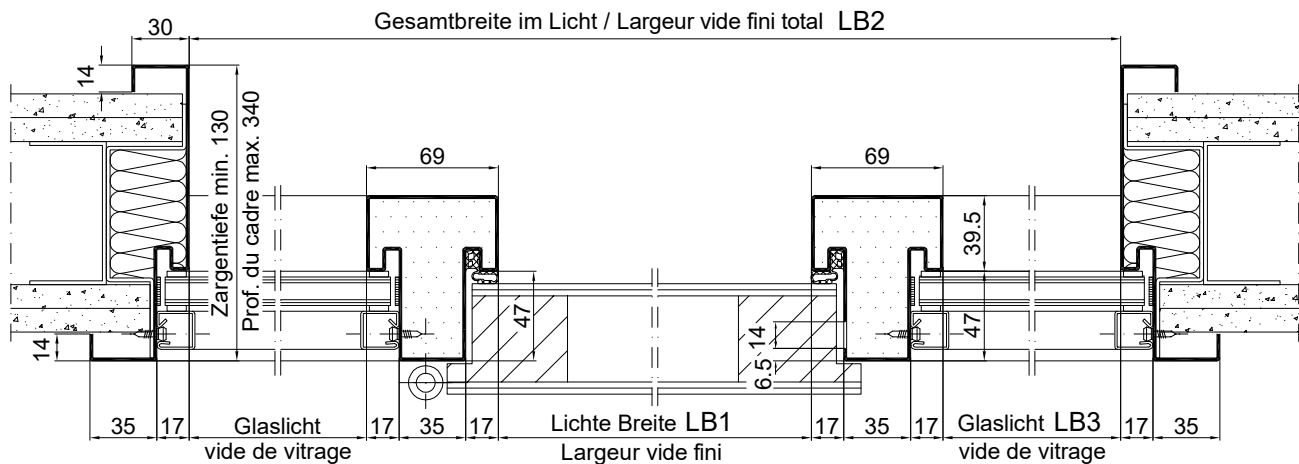


Variante B

Band rechts
 LB3 auf Riegelseite links
 Fiches à droite
 vitrage LB3 à gauche



Q2-V-UD47-2E / LBW
 Plan E33122



Gezeichnet: Band links
 Dessin: Fiches à gauche

EI30 zugelassen als Element mit Türblatt BRUNEX dB-Confort 59mm
 Certifier EI30 avec porte en bois BRUNEX dB-Confort 59mm
 Bitte Merkblatt E500.02 beachten ! Consulter notice E500.02, s.v.p. !

| | | |
|----------|--------------------|-------------------|
| CAD A4 | Gezeichnet LiRo | Datum 01.09.14 |
| Massstab | Geändert | Datum |

Stahlzarge

für Leichtbauwände, mit seitlichen Glaslichtern,
 mit Dichtung, Türblatt überfäلت

Encadrement métallique

pour cloissons légères, vitrages laterals, avec joint,
 pour porte à recouvrement

Typ
Q-2-UD47-2E
 / LBW

Plan no.
E33120

Seite/page

