**Normalausführung**

Blechstärke max. 1,5mm

Gummidichtung

4 LBW-Bügel pro Seite, 2 im Sturz

2 Bandklötze M10x1

Details Band und Schlossschlitze siehe

Plan T8100 / T8120

Details Schwellen siehe Plan T8500-2

**Maximalgrößen**

gemäss Angaben BRUNEX

**Exécution normalisée**

Epaisseur de tôle max. 1,5mm

Joint caoutchouc

4 renforcement par côté, 2 dans la couverture

2 taquets M10x1

Détails fiches et ouverture pêne et gâche

voir plan T8100 / T8120

Détails types de seuils voir T8500-2

**Dimension maximales**

selon déclaration BRUNEX

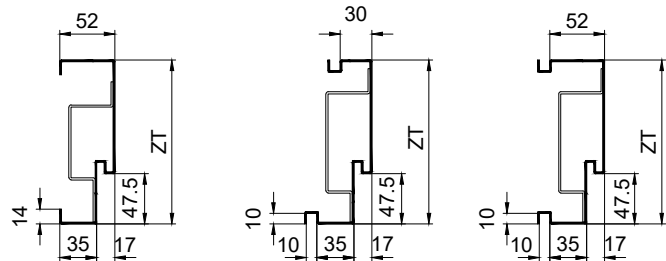
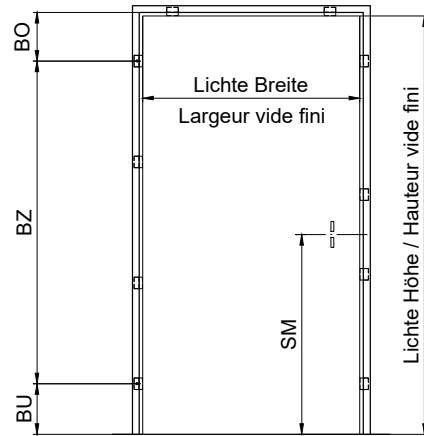
Gezeichnet: = Band links

Dessin: = Fiches à gauche

EI30 zugelassen als Element mit Türblatt

Certifier EI30 avec porte en bois

Bitte Merkblatt E100.90 beachten !



W-UD47-2E / LBW

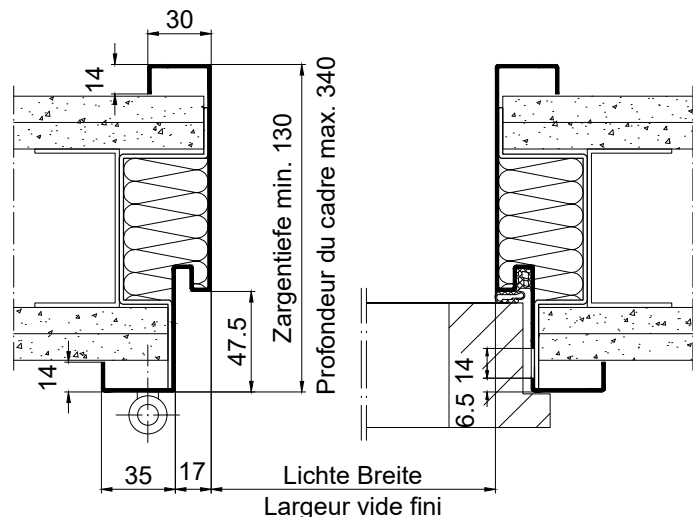
Plan E33081

V-UD47-2E / LBW

Plan E33082

WV-UD47-2E / LBW

Plan E33083



diverse Typen gemäss Angabe BRUNEX

types diverse selon déclaration BRUNEX

Consulter notice E100.90, s.v.p. !

CAD A4	Gezeichnet LiRo	Datum 04.04.13
Massstab	Geändert StAn	Datum 13.01.2021



Keller Zargen AG

**Stahlzarge**

für Leichtbauwände, mit Dichtung, Türblatt überfälzt, 58mm

**Encadrement métallique**

pour cloissons légères, avec joint pour porte à recouvrement, 58mm

Typ

UD47-2E / LBW

Plan no.

E33080

Seite/page

kellerzargen.ch