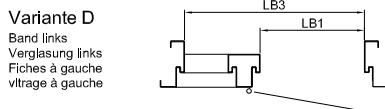
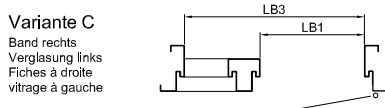
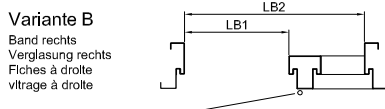
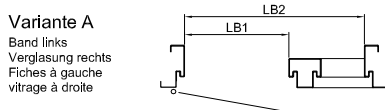
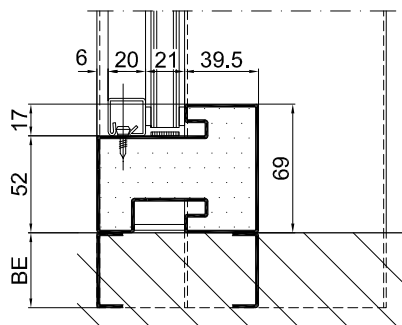


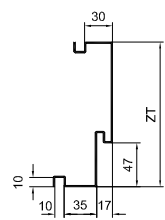
Normausführung
 Blechstärke max. 1,5mm
 Gummidichtung
 1 Blechstollen pro Seite ab ZT 150
 Details Band und Schlossschlitze s. Plan T8100 / T8120
 Details Schwellen s. Plan T8500-2
 Pfosten thermisch getrennt
 Pyrostop-Glas Typ 30-10 / 30-12 oder Fireswiss Foam 30-15 / 31-16O bauseits
 Im Glasbereich 4-seitig umlaufend Roku-Strip und Vorlegeband bauseits

Maximalgrößen
 gemäss Angaben BRUNEX

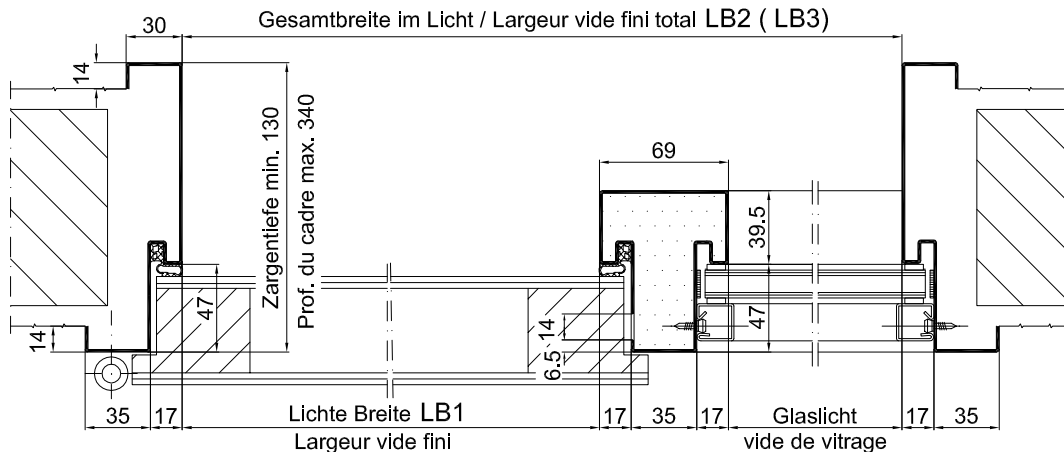


Exécution normalisée
 Epaisseur de tôle max. 1,5mm
 Joint caoutchouc
 1 patte de scellement par côté dés prof. de cadre 150
 Détails fiches et ouverture pêne et gâche voir plan T8100 / T8120
 Détails types de seuils voir T8500-2
 Montan avec séparation thermique
 Verre Pyrostop Typ 30-10 / 31-12 ou Fireswiss Foam 30-15 / 31-16O par vos soin
 Roku-Strip et bande d'étanchéité dans la battue de verre par vos soin

Dimensions maximales
 selon déclaration BRUNEX



Q-V-UD47-2E
 Plan E33112



Gezeichnet: Band links
 Dessin: Fiches à gauche

EI30 zugelassen als Element mit Türblatt
 Certifier EI30 avec porte en bois
 Bitte Merkblatt E500.02 beachten !

BRUNEX dB-Confort 59mm
 BRUNEX dB-Confort 59mm
 Consulter feuille d'instruction E500.02, s.v.p. !

CAD A4	Gezeichnet LiRo	Datum 28.08.14
Massstab	Geändert	Datum

Stahlzarge
 mit seitlichem Glaslicht, mit Dichtung, Türblatt überfäzt

Typ Q-UD47-2E
Plan no. E33110
Seite/page



Encadrement métallique
 vitrage lateral, avec joint, porte à recouvrement