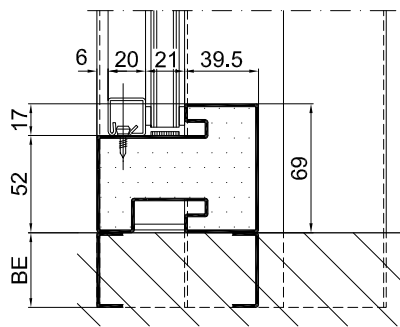
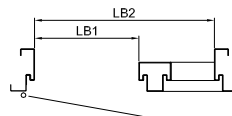


Normausführung
 Blechstärke max. 1,5mm
 Gummidichtung
 4 Laschen pro Seite, 2-4 im Sturz
 Details Band und Schlossschlitze
 s. Plan T8100 / T8120
 Details Schwellen s.Plan T8500-2
 Kämpfer thermisch getrennt und isoliert
 Pyrostop-Glas Typ 30-10 / 30-12 oder
 Fireswiss Foam 30-15 / 30-16O bauseits
 Im Glasbereich 4-seitig umlaufend
 Roku-Strip und Vorlegeband bauseits

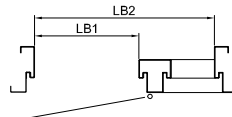
Maximalgrössen
 gemäss Angaben BRUNEX



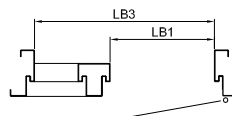
Variante A
 Band links
 Verglasung rechts
 Fiches à gauche
 vitrage à droite



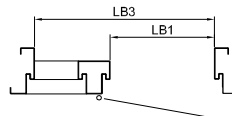
Variante B
 Band rechts
 Verglasung rechts
 Fiches à droite
 vitrage à droite



Variante C
 Band rechts
 Verglasung links
 Fiches à droite
 vitrage à gauche

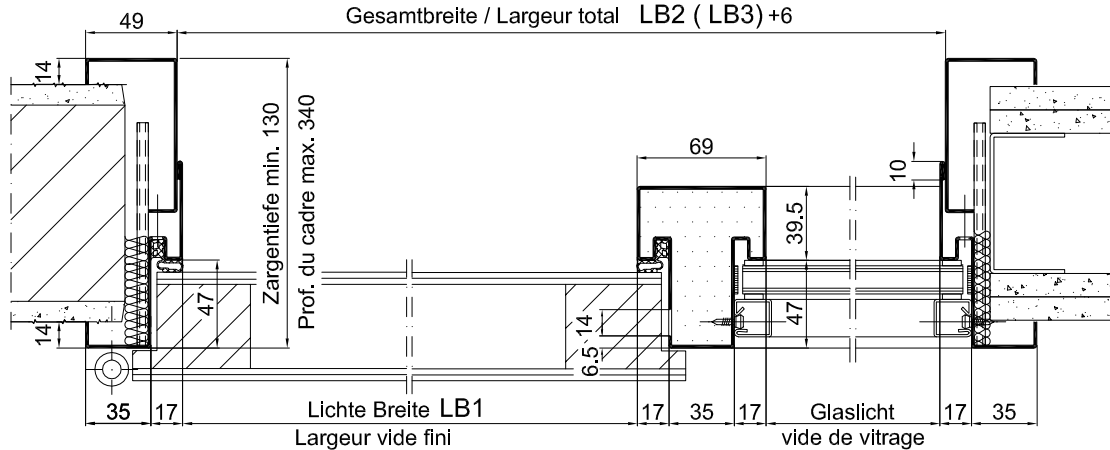


Variante D
 Band links
 Verglasung links
 Fiches à gauche
 vitrage à gauche



Exécution normalisée
 Epaisseur de tôle max. 1,5mm
 Joint caoutchouc
 4 étriers par côté, 2-4 dans la couverture
 Détails fiches et ouverture pêne et
 gâche voir plan T8100 / T8120
 Détails types de seuils voir T8500-2
 Linteau avec séparation thermique et isoler
 Verre Pyrostop Typ 30-10 / 30-12 ou
 Fireswiss Foam 30-15 / 30-15O par vos soins
 Roku-Strip et bande d'étanchéité dans
 la battue de verre par vos soins

Dimensions maximales
 selon déclaration BRUNEX



Gezeichnet: Band links
 Dessin: Fiches à gauche

EI30 zugelassen als Element mit Türblatt
 Certifier EI30 avec porte en bois
 Bitte Merkblatt E550.02 beachten !

BRUNEX dB-Confort 59mm
 BRUNEX dB-Confort 59mm

Consulter feuille d'instruction E550.02, s.v.p. !

CAD A4	Gezeichnet LiRo	Datum 28.08.14
Massstab	Geändert LöAI	Datum 12.06.15

Stahlzarge

2-teilig, steckbar, mit seitlichem Glaslicht, mit Dichtung,
 Türblatt überfäzt

Encadrement métallique

en deux parties, vitrage lateral, avec joint,
 pour porte à recouvrement

Typ
Q-ST-UD47-2E

Plan no.
E33117
 Seite/page

