

Normausführung
 Blechstärke max. 1,5mm
 Gummidichtung
 4 Laschen pro Seite, 2-4 im Sturz
 Details Band und Schlossschlitze s. Plan T8100 / T8120
 Details Schwellen s. Plan T8500-2
 Pfosten thermisch getrennt
 Pyrostop-Glas Typ 30-10 / 30-12 oder Fireswiss Foam 30-15 / 31-16O bauseits
 Im Glasbereich 4-seitig umlaufend Roku-Strip und Vorlegeband bauseits

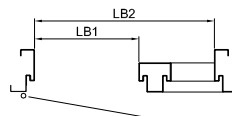
Maximalgrößen
 gemäss Angaben BRUNEX

Exécution normalisée

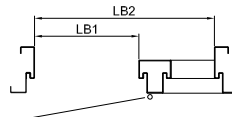
Epaisseur de tôle max. 1,5mm
 Joint caoutchouc
 4 étriers par côté, 2-4 dans la couverture
 Détails fiches et ouverture pêne et gâche voir plan T8100 / T8120
 Détails types de seuils voir T8500-2
 Montan avec séparation thermique
 Verre Pyrostop Typ 30-10 / 31-12 ou Fireswiss Foam 30-15 / 31-16O par vos soins
 Roku-Strip et bande d'étanchéité dans la battue de verre par vos soins

Dimensions maximales
 selon déclaration BRUNEX

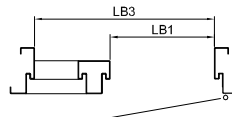
Variante A
 Band links
 Verglasung rechts
 Fiches à gauche
 vitrage à droite



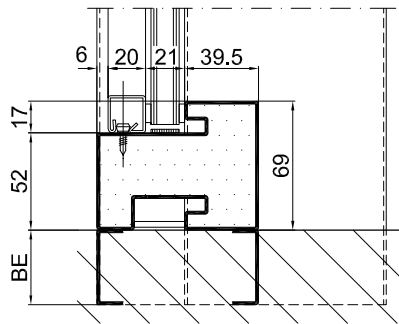
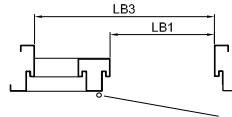
Variante B
 Band rechts
 Verglasung rechts
 Fiches à droite
 vitrage à droite



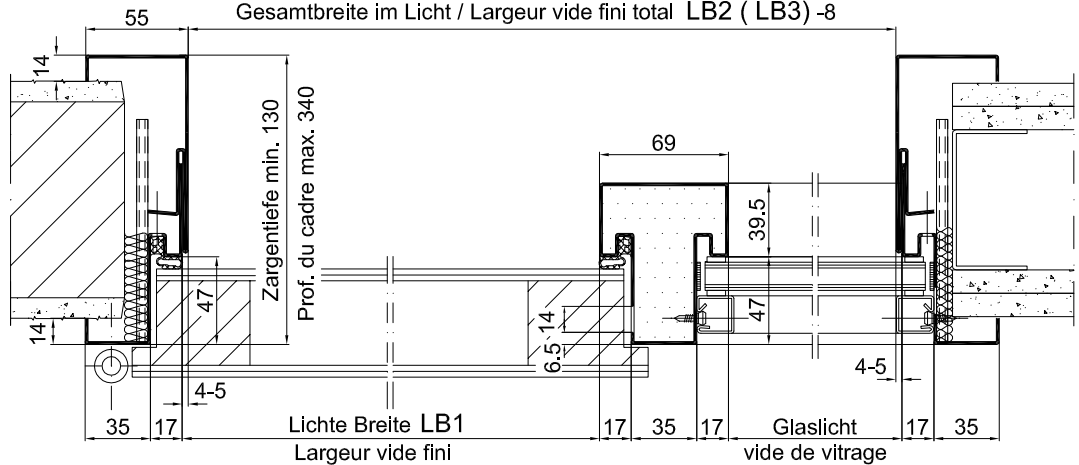
Variante C
 Band rechts
 Verglasung links
 Fiches à droite
 vitrage à gauche



Variante D
 Band links
 Verglasung links
 Fiches à gauche
 vitrage à gauche



Gesamtbreite im Licht / Largeur vide fini total LB2 (LB3) -8



Gezeichnet: Band links
 Dessin: Fiches à gauche

EI30 zugelassen als Element mit Türblatt BRUNEX dB-Confort 59mm
 Certifier EI30 avec porte en bois BRUNEX dB-Confort 59mm
 Bitte Merkblatt E550.02 beachten ! Consulter notice E550.02, s.v.p. !

CAD A4	Gezeichnet LiRo	Datum 28.08.14
Massstab	Geändert	Datum

Stahlzarge

2-teilig, steckbar, mit seitlichem Glaslicht, mit Dichtung,
 Türblatt überfälzt

Encadrement métallique

en deux parties, vitrage lateral, avec joint,
 pour porte à recouvrement

Typ
Q-ST-UD47-GL-2E

Plan no.
E33118
 Seite/page

