

Normausführung

- Blechstärke max. 1,5mm
- Gummidichtung
- 1 Blechstollen pro Seite ab ZT 150
- Details Band und Schlossschlitze s. Plan T8100 / T8120
- Details Schwellen s. Plan T8500-2
- Pfosten thermisch getrennt
- Pyrostop-Glas Typ 30-10 / 30-12 oder Fireswiss Foam 30-15 / 31-160 bauseits
- Im Glasbereich 4-seitig umlaufend Roku-Strip und Vorlegeband bauseits

Maximalgrößen

gemäss Angaben BRUNEX

Exécution normalisée

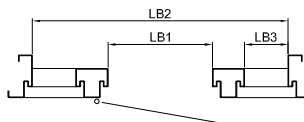
- Epaisseur de tôle max. 1,5mm
- Joint caoutchouc
- 1 patte de scellement par côté des prof. de cadre 150
- Détails fiches et ouverture pêne et gâche voir plan T8100 / T8120
- Détails types de seuils voir T8500-2
- Montan avec séparation thermique
- Verre Pyrostop Typ 30-10 / 31-12 ou Fireswiss Foam 30-15 / 31-160 par vos soins

Roku-Strip et bande d'étanchéité dans la battue de verre par vos soins

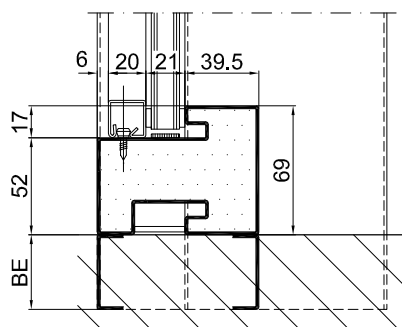
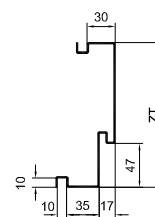
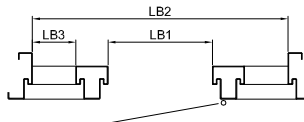
Dimensions maximales

selon déclaration BRUNEX

Variante A
 Band links
 LB3 auf Riegelseite rechts
 Fiches à gauche
 vitrage LB3 à droite

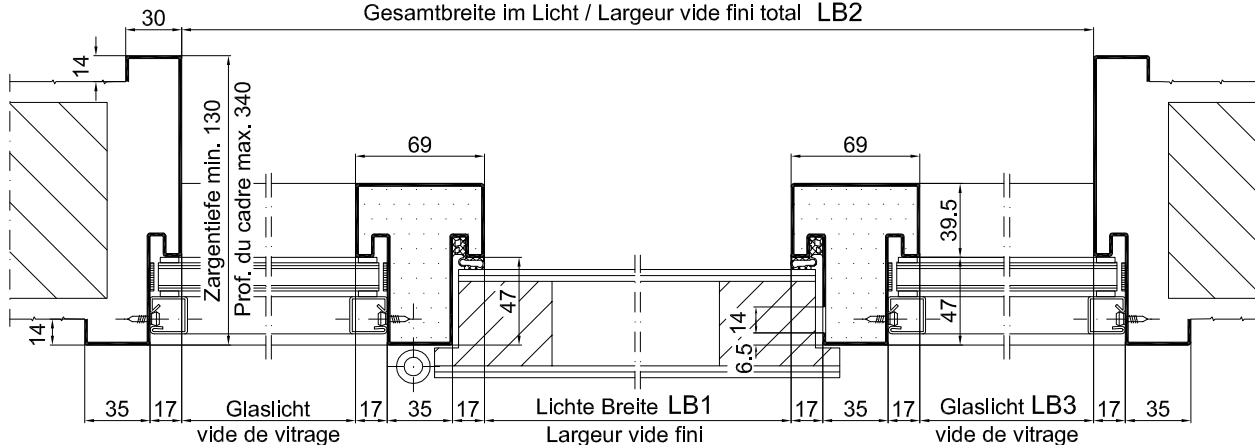


Variante B
 Band rechts
 LB3 auf Riegelseite links
 Fiches à droite
 vitrage LB3 à gauche



Q2-V-UD47-2E
 Plan E33122

Gesamtbreite im Licht / Largeur vide fini total LB2



Gezeichnet: Band links
 Dessin: Fiches à gauche

EI30 zugelassen als Element mit Türblatt BRUNEX dB-Confort 59mm
 Certifier EI30 avec porte en bois BRUNEX dB-Confort 59mm
 Bitte Merkblatt E500.02 beachten ! Consulter notice E500.02, s.v.p. !

CAD A4	Gezeichnet LiRo	Datum 01.09.14
Massstab	Geändert	Datum

Stahlzarge
 mit seitlichen Glaslichtern, mit Dichtung, Türblatt überfäzt

Typ
Q-2-UD47-2E



Encadrement métallique
 vitrages laterals, avec joint, pour porte à recouvrement

Plan no.
E33120

Seite/page