

**Normausführung**  
 Blechstärke max. 1,5mm  
 Gummidichtung  
 2 Blechstollen pro Seite ab ZT 150  
 Details Band und Schlossschlitze s. Plan T8100 / T8120  
 Details Schwellen s. Plan T8500-2  
 Pfosten thermisch getrennt  
 Pyrostop-Glas Typ 30-10 / 30-12 oder Fireswiss Foam 30-15 / 31-160 bauseits  
 Im Glasbereich 4-seitig umlaufend Roku-Strip und Vorlegeband bauseits

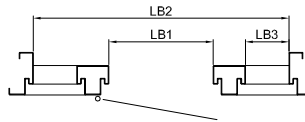
**Maximalgrössen**  
 gemäss Angaben BRUNEX

**Exécution normalisée**  
 Epaisseur de tôle max. 1,5mm  
 Joint caoutchouc  
 2 patte de scellement par côté dés prof. de cadre 150  
 Détails fiches et ouverture pêne et gâche voir plan T8100 / T8120  
 Détails types de seuils voir T8500-2  
 Montan avec séparation thermique  
 Verre Pyrostop Typ 30-10 / 31-12 ou Fireswiss Foam 30-15 / 31-160 par vos soins

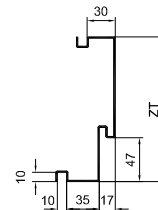
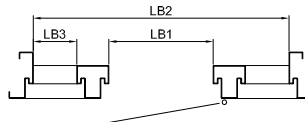
Roku-Strip et bande d'étanchéité dans la battue de verre par vos soins

**Dimensions maximales**  
 selon déclaration BRUNEX

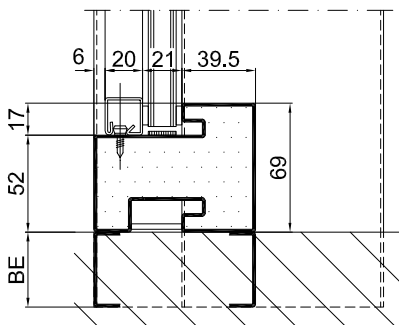
**Variante A**  
 Band links  
 LB3 auf Riegelseite rechts  
 Fiches à gauche  
 vitrage LB3 à droite



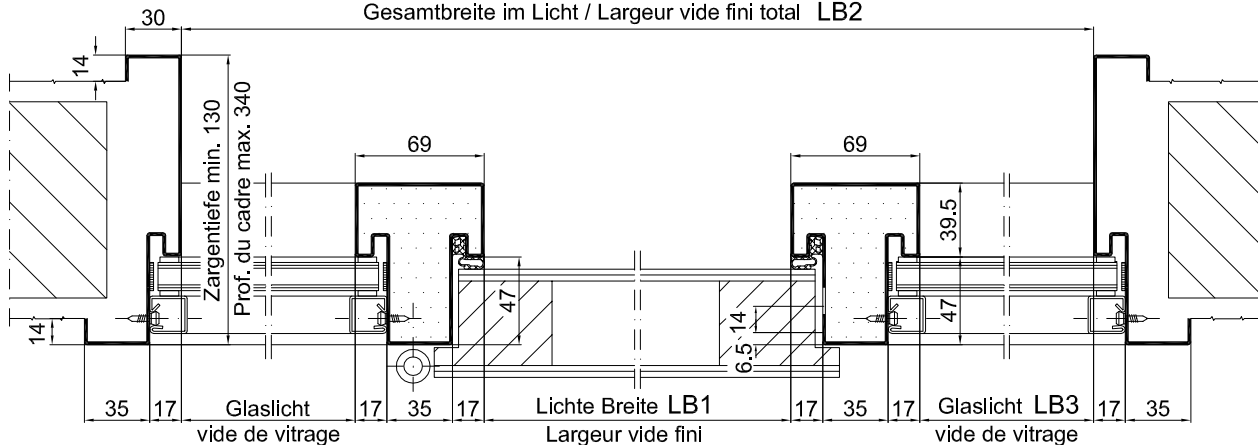
**Variante B**  
 Band rechts  
 LB3 auf Riegelseite links  
 Fiches à droite  
 vitrage LB3 à gauche



Q2-K-V-UD47-2E  
 Plan E33142



Gesamtbreite im Licht / Largueur vide fini total LB2



Gezeichnet: Band links  
 Dessin: Fiches à gauche

EI30 zugelassen als Element mit Türblatt BRUNEX dB-Confort 59mm  
 Certifier EI30 avec porte en bois BRUNEX dB-Confort 59mm  
 Bitte Merkblatt E500.02 beachten ! Consulter notice E500.02, s.v.p. !

CAD A4	Gezeichnet LiRo	Datum 01.09.14
Massstab	Geändert	Datum

**Stahlzarge**  
 mit Sturzprofil, mit seitlichen und oberen Glaslichtern,  
 mit Dichtung, Türblatt überfäلت

Typ  
**Q-2-K-UD47-2E**



**Encadrement métallique**  
 avec linteau et vitrages supérieur et laterals, avec joint,  
 pour porte à recouvrement

Plan no.  
**E33140**

Seite/page