

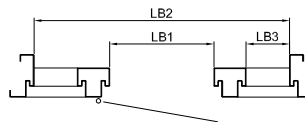
Normausführung
 Blechstärke max. 1,5mm
 Gummidichtung
 5 LBW-Bügel pro Seite, 5 im Sturz
 Details Band und Schlossschlitze s. Plan T8100 / T8120
 Details Schwellen s. Plan T8500-2
 Pfosten thermisch getrennt
 Pyrostop-Glas Typ 30-10 / 30-12 oder Fireswiss Foam 30-15 / 31-16O bauseits
 Im Glasbereich 4-seitig umlaufend Roku-Strip und Vorlegeband bauseits

Maximalgrößen
 gemäss Angaben BRUNEX

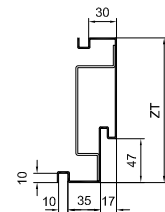
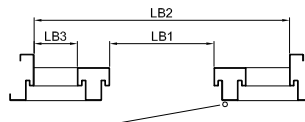
Exécution normalisée
 Epaisseur de tôle max. 1,5mm
 Joint caoutchouc
 5 renforcement par côté, 5 dans la couverture
 Détails fiches et ouverture pêne et gâche voir plan T8100 / T8120
 Détails types de seuils voir T8500-2
 Montan avec séparation thermique
 Verre Pyrostop Typ 30-10 / 31-12 ou Fireswiss Foam 30-15 / 31-16O par vos soins
 Roku-Strip et bande d'étanchéité dans la battue de verre par vos soins

Dimensions maximales
 selon déclaration BRUNEX

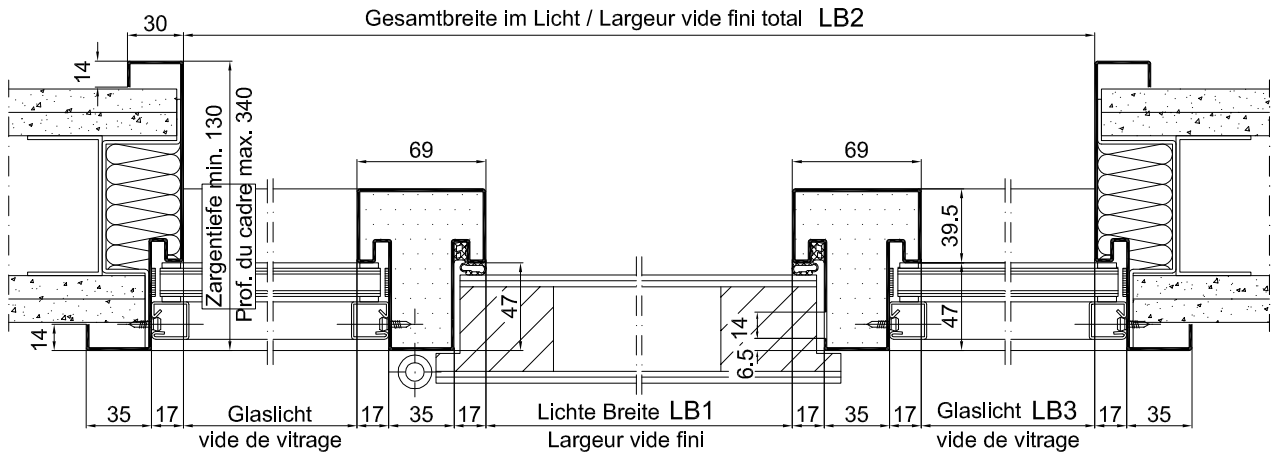
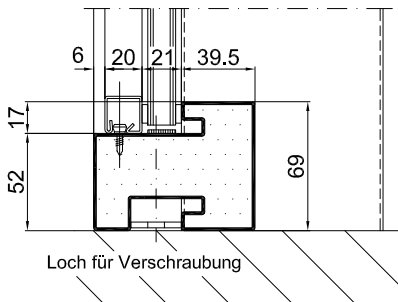
Variante A
 Band links
 LB3 auf Riegelseite rechts
 Fiches à gauche
 vitrage LB3 à droite



Variante B
 Band rechts
 LB3 auf Riegelseite links
 Fiches à droite
 vitrage LB3 à gauche



Q2-K-V-UD47-2E / LBW
 Plan E33142



Gezeichnet: Band links
 Dessin: Fiches à gauche

EI30 zugelassen als Element mit Türblatt
 Certifier EI30 avec porte en bois
 Bitte Merkblatt E500.02 beachten !

BRUNEX dB-Confort 59mm
 BRUNEX dB-Confort 59mm

Consulter feuille d'instruction E500.02, s.v.p. !

CAD A4	Gezeichnet LiRo	Datum 01.09.14
Massstab	Geändert	Datum
 <p>Keller Zargen AG</p>		

Stahlzarge
 für Leichtbauwände, mit seitlichen und oberem Glaslichter,
 mit Dichtung, Türblatt überfältz

Encadrement métallique
 pour cloissons légères, vitrage supérieur et laterals,
 avec joint, pour porte à recouvrement

Typ Q-2-K-UD47-2E / LBW	
Plan no. E33140	Seite/page