

Normausführung
 Blechstärke max. 1,5mm
 Gummidichtung
 5 Laschen pro Seite, 3-5 im Sturz
 Details Band und Schlossschlitze s. Plan T8100 / T8120
 Details Schwellen s. Plan T8500-2
 Pfosten thermisch getrennt
 Pyrostop-Glas Typ 30-10 / 30-12 oder Fireswiss Foam 30-15 / 31-160 bauseits
 Im Glasbereich 4-seitig umlaufend Roku-Strip und Vorlegeband bauseits

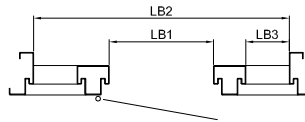
Maximalgrößen
 gemäss Angaben BRUNEX

Exécution normalisée
 Epaisseur de tôle max. 1,5mm
 Joint caoutchouc
 5 étriers par côté, 3-5 dans la couverture
 Détails fiches et ouverture pêne et gâche voir plan T8100 / T8120
 Détails types de seuils voir T8500-2
 Montan avec séparation thermique
 Verre Pyrostop Typ 30-10 / 31-12 ou Fireswiss Foam 30-15 / 31-160 par vos soins

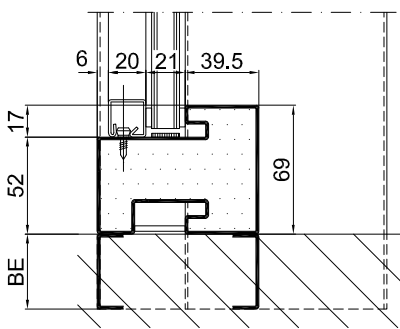
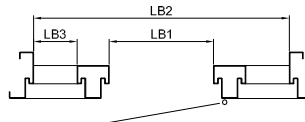
Roku-Strip et bande d'étanchéité dans la battue de verre par vos soins

Dimensions maximales
 selon déclaration BRUNEX

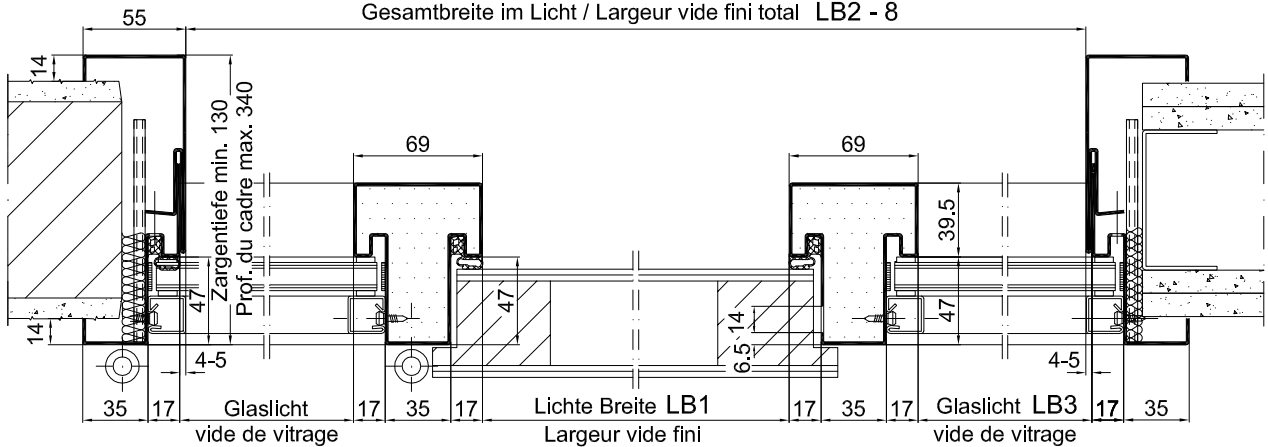
Variante A
 Band links
 LB3 auf Riegelseite rechts
 Fiches à gauche
 vitrage LB3 à droite



Variante B
 Band rechts
 LB3 auf Riegelseite links
 Fiches à droite
 vitrage LB3 à gauche



Gesamtbreite im Licht / Largeur vide fini total LB2 - 8



Gezeichnet: Band links
 Dessin: Fiches à gauche

EI30 zugelassen als Element mit Türblatt
 Certifier EI30 avec porte en bois
 Bitte Merkblatt E550.02 beachten !

BRUNEX dB-Confort 59mm
 BRUNEX dB-Confort 59mm
 Consulter feuille d'instruction E550.02, s.v.p. !

CAD A4	Gezeichnet LiRo	Datum 22.02.13
Masstab	Geändert LöAI	Datum 24.07.14

Stahlzarge

2-teilig, steckbar, mit seitlichen und oberem Glaslichtern, mit Dichtung, Türblatt überfäلت

Encadrement métallique

en deux parties, vitrages supérieur et laterals, avec joint, pour porte à recouvrement

Typ	Q-2-K-ST-UD47-GL-2E	
Plan no.	E33148	
Seite/page		

Plan no.	E33148
Seite/page	

