

Normausführung

Blechstärke max. 1,5mm
 Gummidichtung
 4 Befestigungslaschen pro Seite, 2 im Sturz
 Details Band und Schlossschlitze s. Plan T8100 / T8120
 Details Schwellen s. Plan T8500-2
 Befestigungsmaterial bauseits
 Profil bauseits ausstopfen mit Steinwollplatten Flumroc FPI700
 Bei LBW bauseitige Holzeinlage Rigips HL75, 70/42

Maximalgrößen

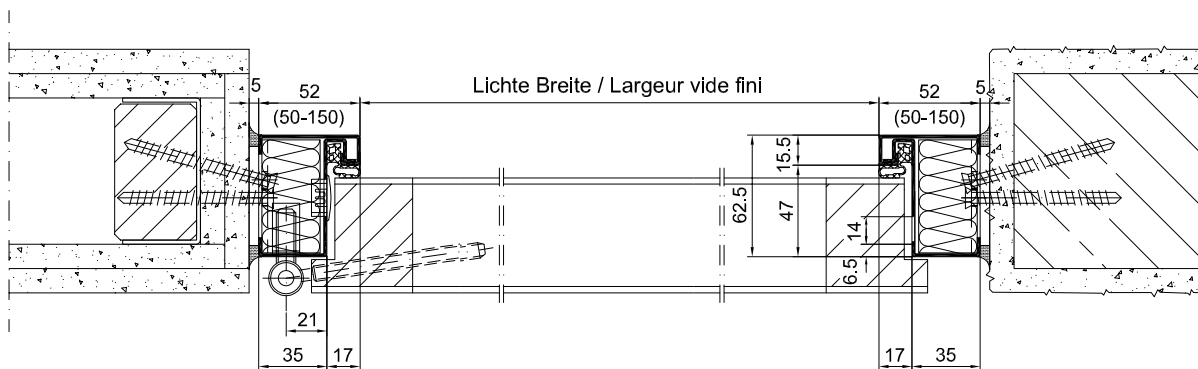
gemäss Angaben BRUNEX

Exécution normalisée

Epaisseur de tôle max. 1,5mm
 Joint caoutchouc
 4 renforcement par côté, 4 dans la couverture
 Détails fiches et ouverture pêne et gâche voir plan T8100 / T8120
 Détails types de seuils voir T8500-2
 Matériaux de fixation par vos soins
 Profil remplir avec Flumroc FPI700 par vos soins
 Sur cloissons légères renforcement en bois par vos soins

Dimensions maximales

selon déclaration BRUNEX



Gezeichnet: Band links
 Dessin: Fiches à gauche

EI30 geprüft als Element mit Türblatt
 Testé EI30 avec porte en bois
 Bitte Merkblatt E152.02 beachten !

BRUNEX dB-Confort 59mm
 BRUNEX dB-Confort 59mm
 Consulter feuille d'instruction E152.02, s.v.p. !

CAD A4	Gezeichnet LiRo	Datum 02.12.13
Masstab	Geändert	Datum

Stahlzarge

in Leibung, mit Dichtung, Türblatt überfältzt

Encadrement métallique

à visser, avec joint, pour porte à recouvrement

Typ L-UD47-2E	
Plan no. E33170	Seite/page

