

Normalausführung

Blechstärke max. 1,5mm

Gummidichtung

4 LBW-Bügel pro Seite, 2 im Sturz

2 Bandklötze M10x1

Details Band und Schlossschlitze siehe

Plan T8100 / T8120

Details Schwellen siehe Plan T8500-2

Maximalgrößen

gemäss Angaben BRUNEX

Exécution normalisée

Epaisseur de tôle max. 1,5mm

Joint caoutchouc

4 renforcement par côté, 2 dans la couverture

2 taquets M10x1

Détails fiches et ouverture pêne et gâche voir plan T8100 / T8120

Détails types de seuils voir T8500-2

Dimension maximales

selon déclaration BRUNEX

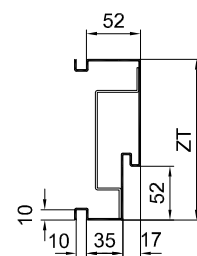
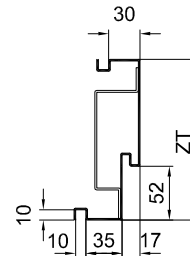
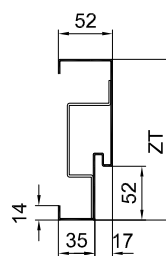
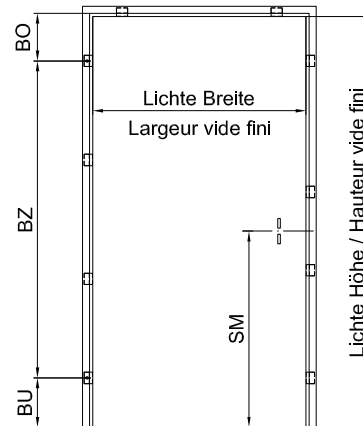
Gezeichnet: = Band links

Dessin: = Fiches à gauche

EI30 zugelassen als Element mit Holztüre

Certifier EI30 avec porte en bois

Bitte Merkblatt E100.90 beachten !



W-SD52-2E / LBW

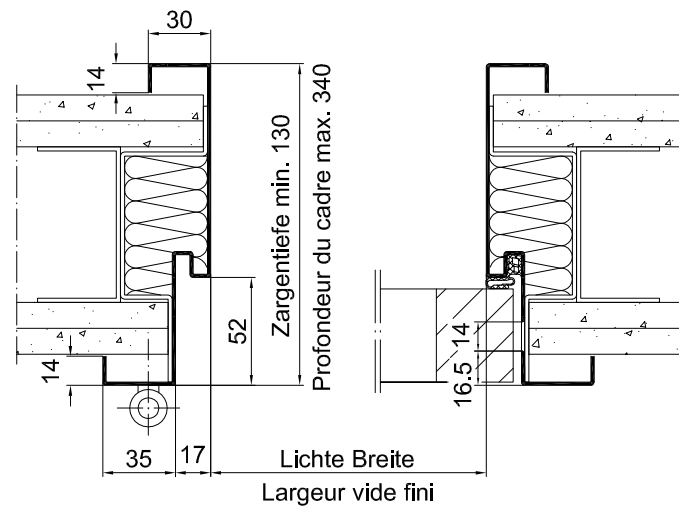
Plan E43051

V-SD52-2E / LBW

Plan E43052

WV-SD52-2E / LBW

Plan E43053



EI30 zugelassen als Element mit Holztüre

Certifier EI30 avec porte en bois

Bitte Merkblatt E100.90 beachten !

"BRUNEX CompactMaxima, 44mm"

"BRUNEX CompactMaxima, 44mm"

Consulter notice E100.90, s.v.p. !

CAD A4 Gezeichnet LiRo Datum 13.08.07

Masstab Geändert Datum

Stahlzarge

für Leichtbauwände, mit Dichtung, Türblatt stumpfeinschlagend
44mm

Ecadrement métallique

pour cloissons légères, avec joint, pour porte affleurée, 44mm

Typ

SD52-2E / LBW

Plan no.

E43050

Seite/page