

### Normalausführung

Blechstärke max. 1,5mm

Gummidichtung

4 LBW-Bügel pro Seite, 2 im Sturz

3 Bandklötze M10x1

Details Band und Schlossschlitze siehe

Plan T8100 / T8120

Details Schwellen siehe Plan T8500-2

### Maximalgrößen

gemäss Angaben BRUNEX

### Exécution normalisée

Epaisseur de tôle max. 1,5mm

Joint caoutchouc

4 renforcement par côté, 2 dans la couverture

3 taquets M10x1

Détails fiches et ouverture pêne et gâche voir plan T8100 / T8120

Détails types de seuils voir T8500-2

### Dimension maximales

selon déclaration BRUNEX

W-SD59-2E / LBW

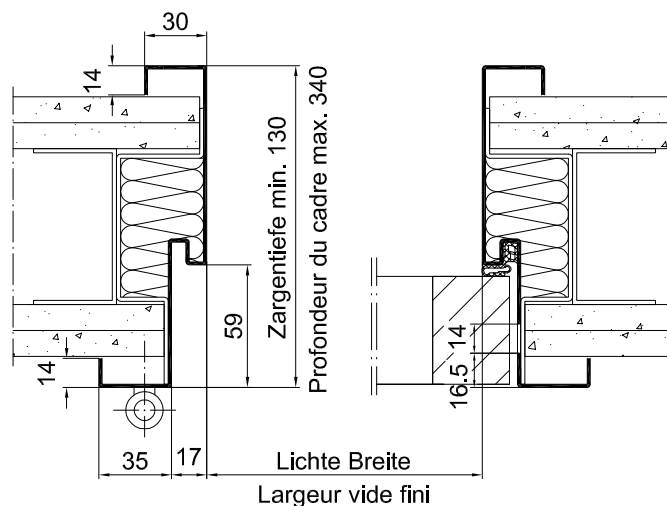
Plan E43061

V-SD59-2E / LBW

Plan E43062

WV-SD59-2E / LBW

Plan E43063



Gezeichnet: = Band links

Dessin: = Fiches à gauche

EI30 zugelassen als Element mit Türblatt  
 Certifier EI30 avec porte en bois  
 Bitte Merkblatt E100.90 beachten !

"BRUNEX CompactPrestige 51mm"  
 "BRUNEX CompactPrestige 51mm"  
 Consulter notice E100.90, s.v.p. !

CAD A4	Gezeichnet LiRo	Datum 20.09.07
Massstab	Geändert	Datum

## Stahlzarge

für Leichtbauwand, mit Dichtung, Türblatt stumpfeinschlagend

## Encadrement métallique

pour cloissons légères, avec joint, pour porte affleurée

Typ  
**SD59-2E / LBW**

Plan no.  
**E43060**

Seite/page