

Lichte Höhe / Hauteur vide fini

Schwelle/seuil Typ PV

Normalausführung

Blechstärke max. 1,5mm

Gummidichtung

4 LBW-Bügel pro Seite, 2 im Sturz

2 Bandklötze M10x1

Details Band und Schlossschlitze siehe

Plan T8100 / T8120

Details Schwellen siehe Plan T8500-2

Maximalgrößen

gemäss Angaben BRUNEX

Exécution normalisée

Epaisseur de tôle max. 1,5mm

Joint caoutchouc

4 renforcement par côté, 2 dans la couverture

2 taquets M10x1

Détails fiches et ouverture pêne et gâche voir plan T8100 / T8120

Détails types de seuils voir T8500-2

Dimension maximales

selon déclaration BRUNEX

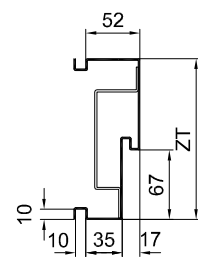
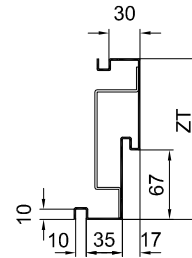
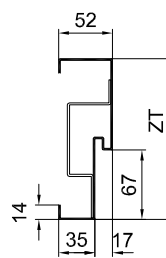
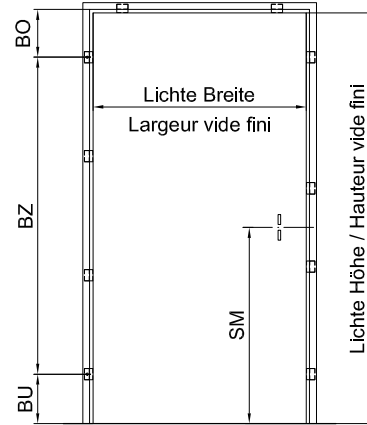
Gezeichnet: = Band links

Dessin: = Fiches à gauche

EI30 zugelassen als Element mit Türblatt

Certifier EI30 avec porte en bois

Bitte Merkblatt E100.90 beachten !



W-SD67-2E / LBW

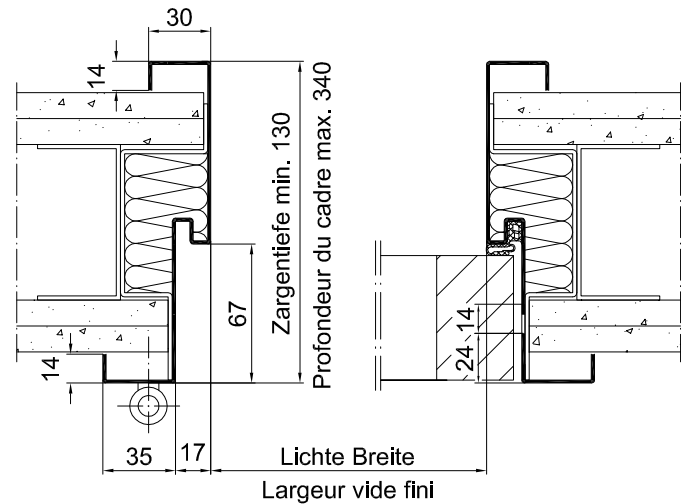
Plan E43071

V-SD67-2E / LBW

Plan E43072

WV-SD67-2E / LBW

Plan E43073



"BRUNEX dB-Confort, 59mm"

"BRUNEX dB-Confort, 59mm"

Consulter notice E100.90, s.v.p. !

CAD A4	Gezeichnet LiRo	Datum 13.08.07
Massstab	Geändert	Datum

Stahlzarge

für Leichtbauwände, mit Dichtung, Türblatt stumpfeinschlagend

Typ

SD67-2E / LBW

Plan no.

E43070

Seite/page

Encadrement métallique

pour cloissons légères, avec joint, pour porte affleurée



Keller Zargen AG

kellerzargen.ch