

**Normausführung**  
 Blechstärke max. 1,5mm  
 Gummidichtung  
 1 Blechstollen pro Seite ab ZT 150  
 Details Band und Schlossschlitze s. Plan T8100 / T8120  
 Details Schwellen s. Plan T8500-2  
 Pfosten thermisch getrennt  
 Pyrostop-Glas Typ 30-10 / 30-12 oder Fireswiss Foam 30-15 / 31-160 bauseits  
 Im Glasbereich 4-seitig umlaufend Roku-Strip und Vorlegeband bauseits

**Maximalgrößen**  
 gemäss Angaben BRUNEX

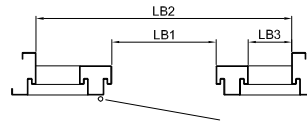
**Exécution normalisée**  
 Epaisseur de tôle max. 1,5mm  
 Joint caoutchouc  
 1 patte de scellement par côté dés prof. de cadre 150

Détails fiches et ouverture pêne et gâche voir plan T8100 / T8120  
 Détails types de seuils voir T8500-2  
 Montan avec séparation thermique  
 Verre Pyrostop Typ 30-10 / 31-12 ou Fireswiss Foam 30-15 / 31-160 par vos soins

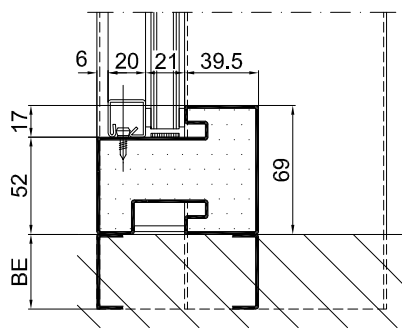
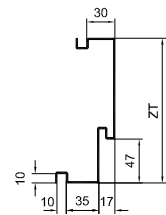
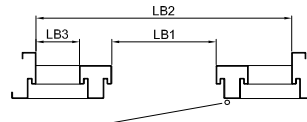
Roku-Strip et bande d'étanchéité dans la battue de verre par vos soins

**Dimensions maximales**  
 selon déclaration BRUNEX

**Variante A**  
 Band links  
 LB3 auf Riegelseite rechts  
 Fiches à gauche  
 vitrage LB3 à droite

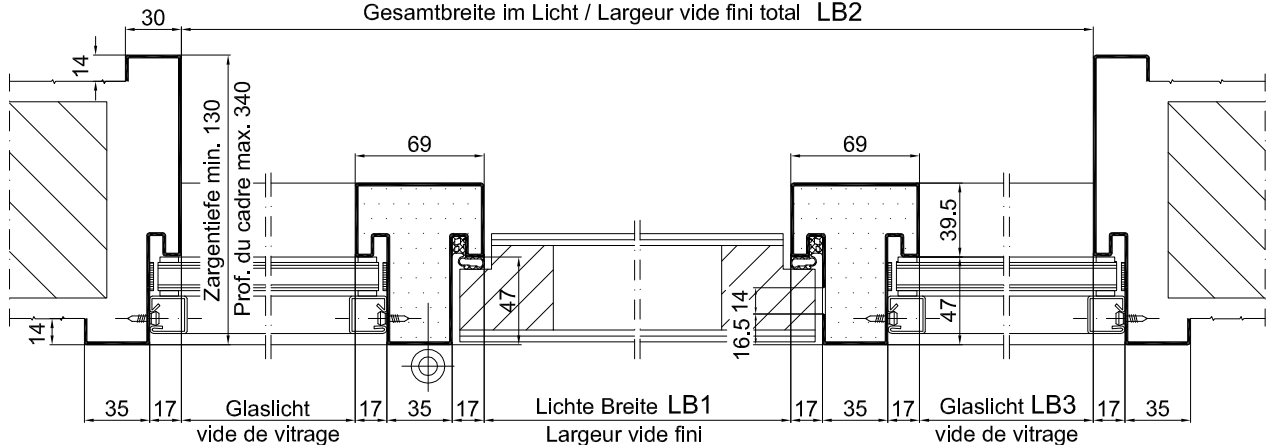


**Variante B**  
 Band rechts  
 LB3 auf Riegelseite links  
 Fiches à droite  
 vitrage LB3 à gauche



**Q2-V-SD47-2E**  
 Plan E43122

Gesamtbreite im Licht / Largueur vide fini total LB2



Gezeichnet: Band links  
 Dessin: Fiches à gauche

EI30 zugelassen als Element mit Türblatt BRUNEX dB-Confort 59mm  
 Certifier EI30 avec porte en bois BRUNEX dB-Confort 59mm  
 Bitte Merkblatt E500.02 beachten ! Consulter notice E500.02, s.v.p. !

CAD A4	Gezeichnet LiRo	Datum 12.08.11
Massstab	Geändert	Datum
 <p><b>KELLER ZARGEN</b> wir verbinden räume</p>		
Keller Zargen AG		

**Stahlzarge**  
 mit seitlichen Glaslichtern, mit Dichtung,  
 Türblatt stumpfeinschlagend  
**Encadrement métallique**  
 vitrages laterals, avec joint, pour porte affleurée

Typ <b>Q-2-SD47-2E</b>	
Plan no. <b>E43120</b>	Seite/page
kellerzargen.ch	