

Normausführung

Blechstärke max. 1,5mm
 Gummidichtung
 4 LBW-Bügel pro Seite, 5 im Sturz
 Details Band und Schlossschlitze
 s. Plan T8100 / T8120
 Details Schwellen s. Plan T8500-2
 Pfosten thermisch getrennt
 Pyrostop-Glas Typ 30-10 / 30-12 oder
 Fireswiss Foam 30-15 / 31-16O bauseits
 Im Glasbereich 4-seitig umlaufend
 Roku-Strip und Vorlegeband bauseits

Maximalgrößen

gemäss Angaben BRUNEX

Exécution normalisée

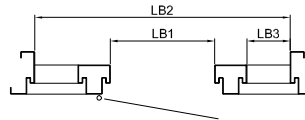
Epaisseur de tôle max. 1,5mm
 Joint caoutchouc
 4 renforcement par côte, 5 dans la
 couverture
 Détails fiches et ouverture pêne et
 gâche voir plan T8100 / T8120
 Détails types de seuils voir T8500-2
 Montan avec séparation thermique
 Verre Pyrostop Typ 30-10 / 31-12 ou
 Fireswiss Foam 30-15 / 31-16O par
 vos soins
 Roku-Strip et bande d'étanchéité dans
 la battue de verre par vos soins

Dimensions maximales

selon déclaration BRUNEX

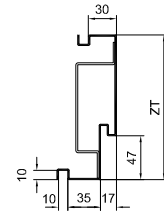
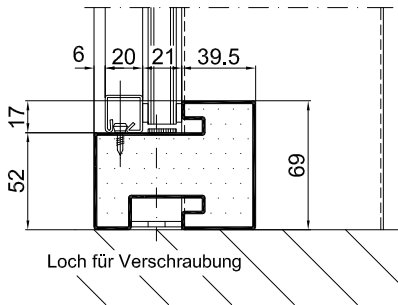
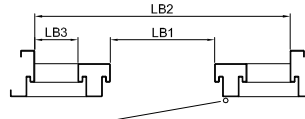
Variante A

Band links
 LB3 auf Riegelseite rechts
 Fiches à gauche
 vitrage LB3 à droite

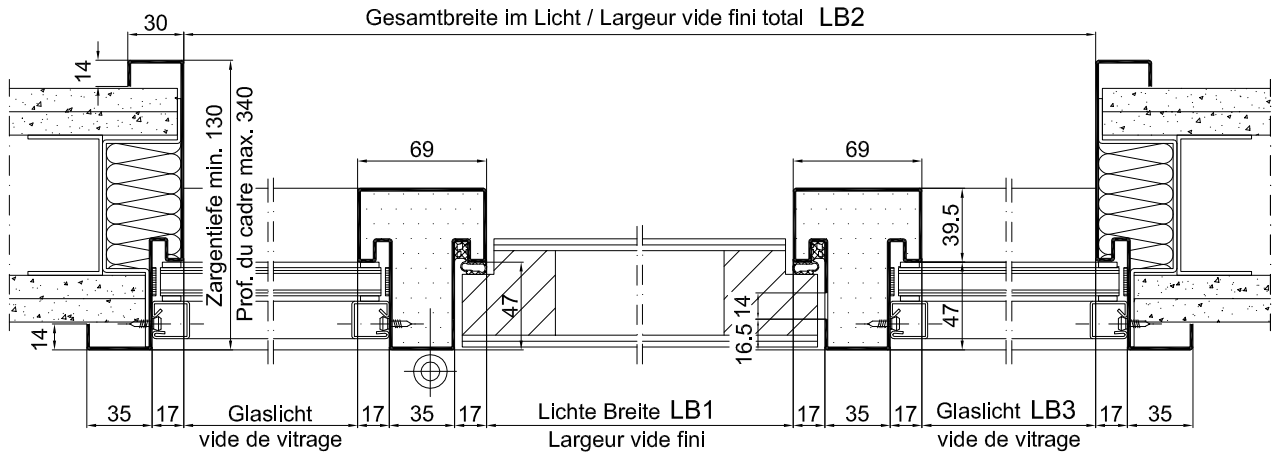


Variante B

Band rechts
 LB3 auf Riegelseite links
 Fiches à droite
 vitrage LB3 à gauche



Q2-V-SD47-2E / LBW
 Plan E43122



Gezeichnet: Band links
 Dessin: Fiches à gauche

EI30 zugelassen als Element mit Türblatt BRUNEX dB-Confort 59mm
 Certifier EI30 avec porte en bois BRUNEX dB-Confort 59mm
 Bitte Merkblatt E500.02 beachten ! Consulter notice E500.02, s.v.p. !

CAD A4	Gezeichnet LiRo	Datum 12.08.11
Masstab	Geändert	Datum
 KELLER ZARGEN wir verbinden räume		
Keller Zargen AG		

Stahlzarge
 für Leichtbauwände, mit seitlichen Glaslichtern,
 mit Dichtung, Türblatt stumpfeinschlagend
Encadrement métallique
 pour cloisons légères, vitrage laterals, avec joint,
 pour porte affleurée

Typ Q2-SD47-2E / LBW	
Plan no. E43120	Seite/page
kellerzargen.ch	