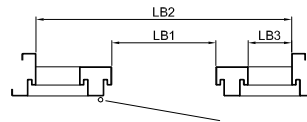


Normausführung
 Blechstärke max. 1,5mm
 Gummidichtung
 4 Laschen pro Seite, 3-5 im Sturz
 Details Band und Schlossschlitze s. Plan T8100 / T8120
 Details Schwellen s. Plan T8500-2
 Kämpfer thermisch getrennt und isoliert
 Pyrostop-Glas Typ 30-10 / 30-12 oder Fireswiss Foam 30-15 / 30-16O bauseits
 Im Glasbereich 4-seitig umlaufend Roku-Strip und Vorlegeband bauseits

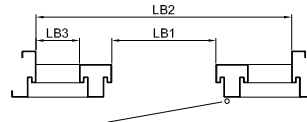
Maximalgrößen
 gemäss Angaben BRUNEX

Exécution normalisée
 Epaisseur de tôle max. 1,5mm
 Joint caoutchouc
 4 étriers par côté, 3-5 dans la couverture
 Détails fiches et ouverture pêne et gâche voir plan T8100 / T8120
 Détails types de seuils voir T8500-2
 Linteau avec séparation thermique et isoler
 Verre Pyrostop Typ 30-10 / 30-12 ou Fireswiss Foam 30-15 / 30-15O par vos soins
 Roku-Strip et bande d'étanchéité dans la battue de verre par vos soins

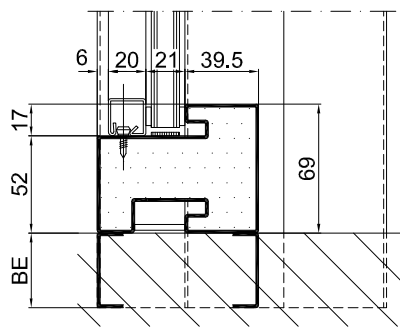
Variante A
 Band links
 LB3 auf Riegelseite rechts
 Fiches à gauche
 vitrage LB3 à droite



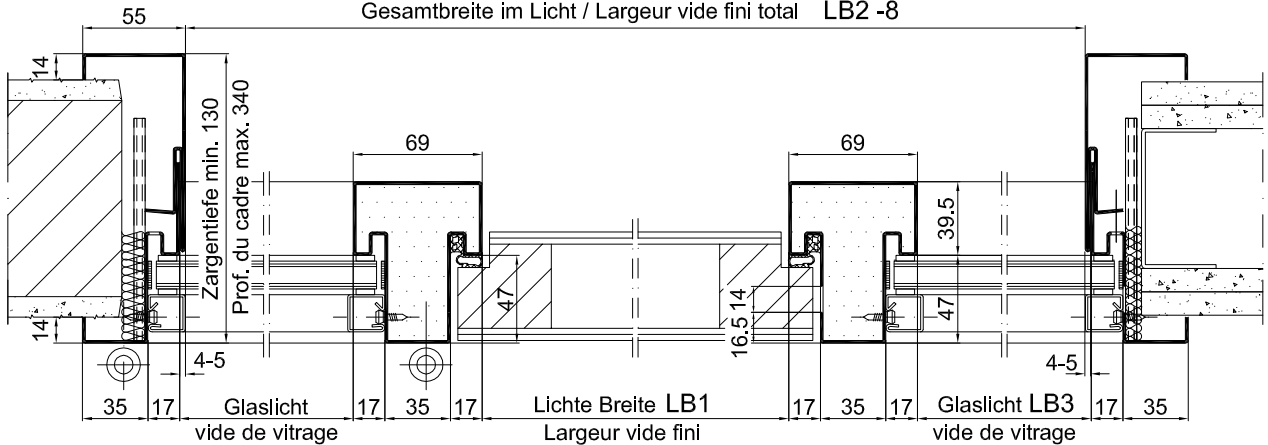
Variante B
 Band rechts
 LB3 auf Riegelseite links
 Fiches à droite
 vitrage LB3 à gauche



Dimensions maximales
 selon déclaration BRUNEX



Gesamtbreite im Licht / Largeur vide fini total LB2 -8



Gezeichnet: Band links
 Dessin: Fiches à gauche

EI30 zugelassen als Element mit Türblatt
 Certifier EI30 avec porte en bois
 Bitte Merkblatt E550.02 beachten !

BRUNEX dB-Confort 59mm
 BRUNEX dB-Confort 59mm

Consulter feuille d'instruction E550.02, s.v.p. !

CAD A4	Gezeichnet ScRa	Datum 22.02.13
Massstab	Geändert LöAI	Datum 19.08.14

Stahlzarge

2-teilig, steckbar, mit seitlichen Glaslichtern, mit Dichtung
 Türblatt stumpfeinschlagend

Encadrement métallique

en deux parties, vitrages laterals, avec joint,
 pour porte affleurée

Typ	Q-2-ST-SD47-GL-2E	
Plan no.	E43128	
Seite/page		

