

Normausführung
 Blechstärke max. 1,5mm
 Gummidichtung
 2 Blechstollen pro Seite ab ZT 150
 Details Band und Schlossschlitze s. Plan T8100 / T8120
 Details Schwellen s. Plan T8500-2
 Pfosten thermisch getrennt
 Pyrostop-Glas Typ 30-10 / 30-12 oder Fireswiss Foam 30-15 / 31-160 bauseits
 Im Glasbereich 4-seitig umlaufend Roku-Strip und Vorlegeband bauseits

Maximalgrössen
 gemäss Angaben BRUNEX

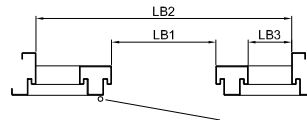
Exécution normalisée
 Epaisseur de tôle max. 1,5mm
 Joint caoutchouc
 2 patte de scellement par côté dés prof. de cadre 150

Détails fiches et ouverture pêne et gâche voir plan T8100 / T8120
 Détails types de seuils voir T8500-2
 Montan avec séparation thermique
 Verre Pyrostop Typ 30-10 / 31-12 ou Fireswiss Foam 30-15 / 31-160 par vos soins

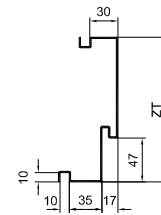
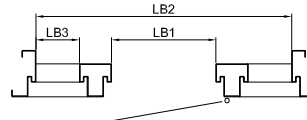
Roku-Strip et bande d'étanchéité dans la battue de verre par vos soins

Dimensions maximales
 selon déclaration BRUNEX

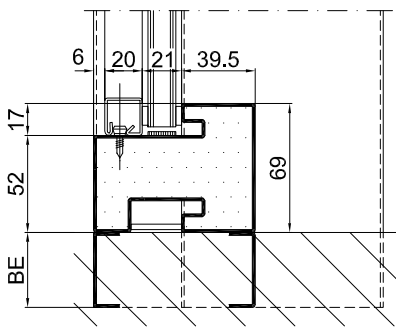
Variante A
 Band links
 LB3 auf Riegelseite rechts
 Fiches à gauche
 vitrage LB3 à droite



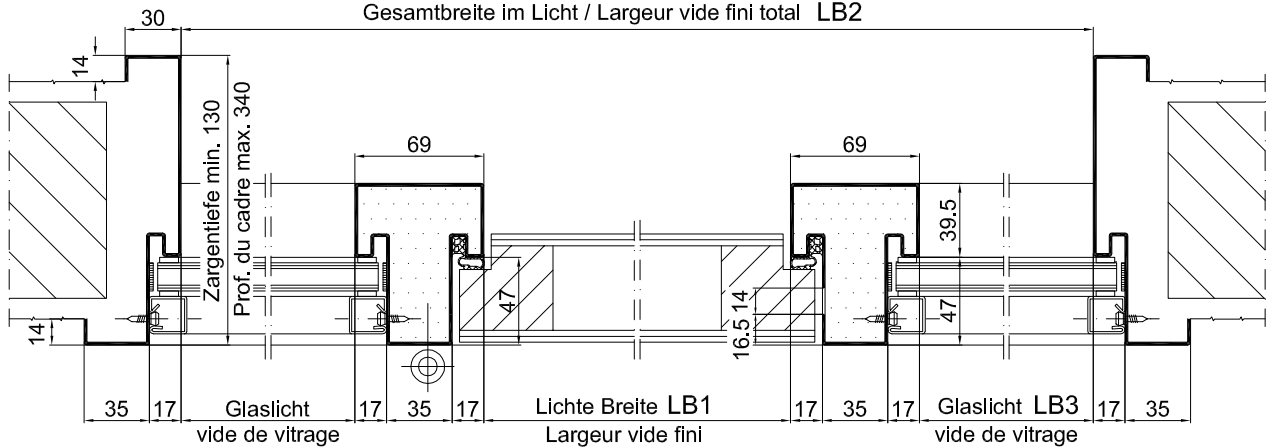
Variante B
 Band rechts
 LB3 auf Riegelseite links
 Fiches à droite
 vitrage LB3 à gauche



Q2-K-V-SD47-2E
 Plan E43142



Gesamtbreite im Licht / Largeur vide fini total LB2



Gezeichnet: Band links
 Dessin: Fiches à gauche

EI30 zugelassen als Element mit Türblatt BRUNEX dB-Confort 59mm
 Certifier EI30 avec porte en bois BRUNEX dB-Confort 59mm
 Bitte Merkblatt E500.02 beachten ! Consulter notice E500.02, s.v.p. !

CAD A4	Gezeichnet LiRo	Datum 12.08.11
Massstab	Geändert	Datum

Stahlzarge
 mit Sturzprofil, mit seitlichen und oberen Glaslichtern,
 mit Dichtung, Türblatt stumpfeinschlagend

Typ
Q-2-K-SD47-2E

Plan no.
E43140



Encadrement métallique
 avec linteau et vitrages supérieur et lateral,
 avec joint, pour porte noyée