

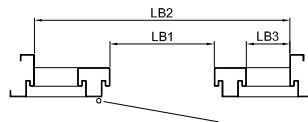
Normausführung
 Blechstärke max. 1,5mm
 Gummidichtung
 5 LBW-Bügel pro Seite, 5 im Sturz
 Details Band und Schlossschlitze s. Plan T8100 / T8120
 Details Schwellen s. Plan T8500-2
 Pfosten thermisch getrennt
 Pyrostop-Glas Typ 30-10 / 30-12 oder Fireswiss Foam 30-15 / 31-160 bauseits
 Im Glasbereich 4-seitig umlaufend Roku-Strip und Vorlegeband bauseits

Maximalgrößen
 gemäss Angaben BRUNEX

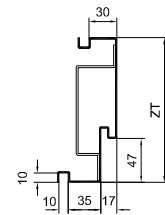
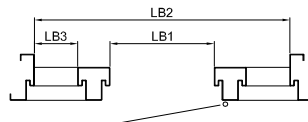
Exécution normalisée
 Epaisseur de tôle max. 1,5mm
 Joint caoutchouc
 5 renforcement par côté, 5 dans la couverture
 Détails fiches et ouverture pêne et gâche voir plan T8100 / T8120
 Détails types de seuils voir T8500-2
 Montan avec séparation thermique
 Verre Pyrostop Typ 30-10 / 31-12 ou Fireswiss Foam 30-15 / 31-160 par vos soins
 Roku-Strip et bande d'étanchéité dans la battue de verre par vos soins

Dimensions maximales
 selon déclaration BRUNEX

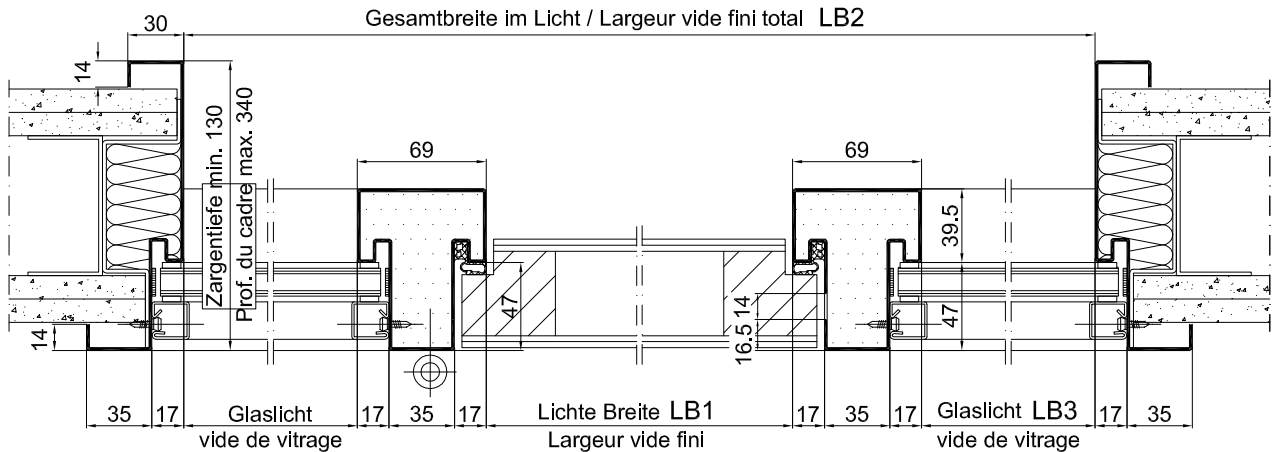
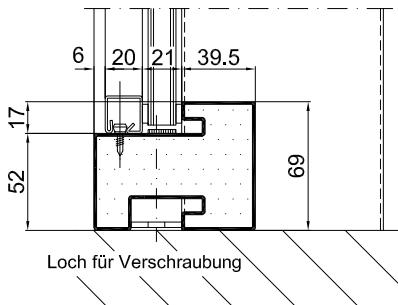
Variante A
 Band links
 LB3 auf Riegelseite rechts
 Fiches à gauche
 vitrage LB3 à droite



Variante B
 Band rechts
 LB3 auf Riegelseite links
 Fiches à droite
 vitrage LB3 à gauche



Q2-K-V-SD47-2E / LBW
 Plan E43142



Gezeichnet: Band links
 Dessin: Fiches à gauche

EI30 zugelassen als Element mit Türblatt
 Certifier EI30 avec porte en bois
 Bitte Merkblatt E500.02 beachten !

BRUNEX dB-Confort 59mm
 BRUNEX dB-Confort 59mm

Consulter feuille d'instruction E500.02, s.v.p. !

CAD A4	Gezeichnet LiRo	Datum 12.08.11
Massstab	Geändert	Datum
Keller Zargen AG		

Stahlzarge
 für Leichtbauwände, mit seitlichen und oberem Glaslichter,
 mit Dichtung, Türblatt stumpfeinschlagend

Encadrement métallique
 pour cloissons légères, vitrages supérieur et laterals,
 avec joint, pour porte affleurée

Typ Q-2-K-SD47-2E / LBW	
Plan no. E43140	Seite/page