

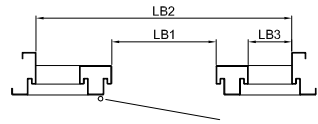
**Normausführung**  
 Blechstärke max. 1,5mm  
 Gummidichtung  
 5 Laschen pro Seite, 3-5 im Sturz  
 Details Band und Schlossschlitze s. Plan T8100 / T8120  
 Details Schwellen s. Plan T8500-2  
 Pfosten thermisch getrennt  
 Pyrostop-Glas Typ 30-10 / 30-12 oder Fireswiss Foam 30-15 / 31-160 bauseits  
 Im Glasbereich 4-seitig umlaufend Roku-Strip und Vorlegeband bauseits

**Maximalgrößen**  
 gemäss Angaben BRUNEX

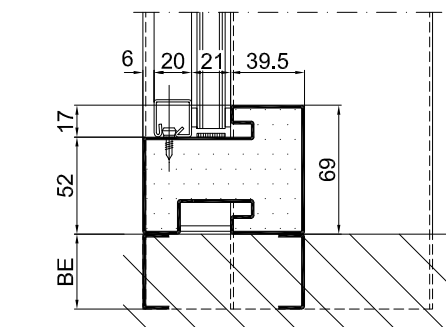
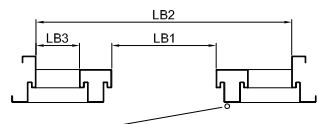
**Exécution normalisée**  
 Epaisseur de tôle max. 1,5mm  
 Joint caoutchouc  
 5 étriers par côté, 3-5 dans la couverture  
 Détails fiches et ouverture pêne et gâche voir plan T8100 / T8120  
 Détails types de seuils voir T8500-2  
 Montan avec séparation thermique  
 Verre Pyrostop Typ 30-10 / 31-12 ou Fireswiss Foam 30-15 / 31-160 par vos soins  
 Roku-Strip et bande d'étanchéité dans la battue de verre par vos soins

**Dimensions maximales**  
 selon déclaration BRUNEX

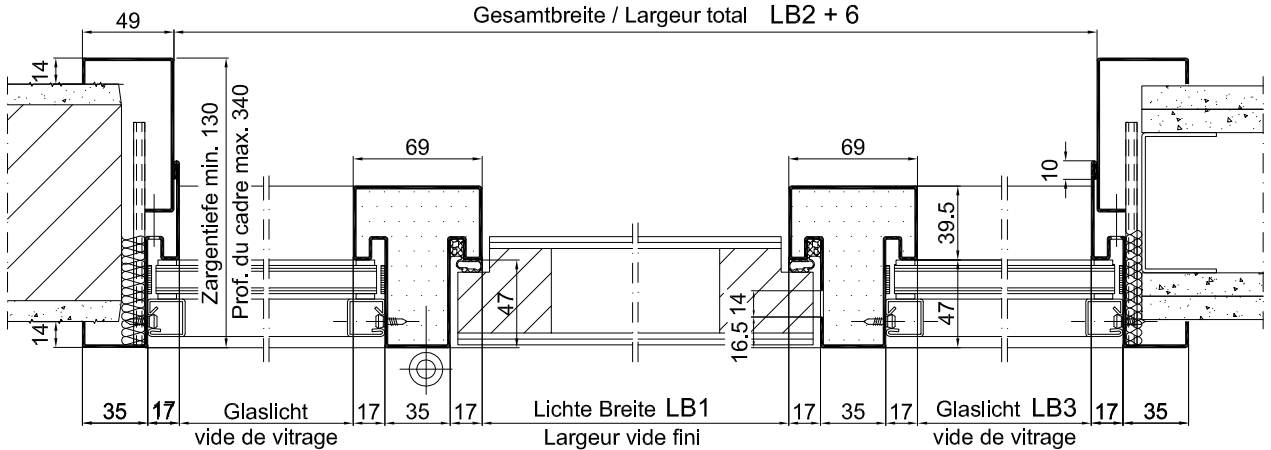
**Variante A**  
 Band links  
 LB3 auf Riegelseite rechts  
 Fiches à gauche  
 vitrage LB3 à droite



**Variante B**  
 Band rechts  
 LB3 auf Riegelseite links  
 Fiches à droite  
 vitrage LB3 à gauche



Gesamtbreite / Largueur total  $LB2 + 6$



Gezeichnet: Band links  
 Dessin: Fiches à gauche

EI30 zugelassen als Element mit Türblatt  
 Certifier EI30 avec porte en bois  
 Bitte Merkblatt E550.02 beachten !

BRUNEX dB-Confort 59mm  
 BRUNEX dB-Confort 59mm  
 Consulter feuille d'instruction E550.02, s.v.p. !

CAD A4	Gezeichnet ScRa	Datum 22.02.13
Massstab	Geändert	Datum

Keller Zargen AG

**Stahlzarge**  
 2-teilig, steckbar, mit seitlichen Glaslichtern,  
 mit Dichtung, Türblatt stumpfeinschlagend

**Encadrement métallique**  
 en deux parties, vitrage lateral, avec joint,  
 pour porte affleurée

Typ	<b>Q-2-K-ST-SD47-2E</b>	
Plan no.	E43147	
Seite/page		