**Normalausführung**

Blechstärke max. 1,5mm

Gummidichtung

4 LBW-Bügel pro Seite, 2 im Sturz

2 Bandklötze M10x1

Details Band und Schlossschlitze siehe

Plan T8100 / T8120

Details Schwellen siehe Plan T8500-2

**Maximalgrössen**

nach Angaben BRUNEX

**Exécution normalisée**

Epaisseur de tôle max. 1,5mm

Joint caoutchouc

4 renforcement par côté, 2 dans la couverture

2 taquets M10x1

Détails fiches et ouverture pêne et gâche

voir plan T8100 / T8120

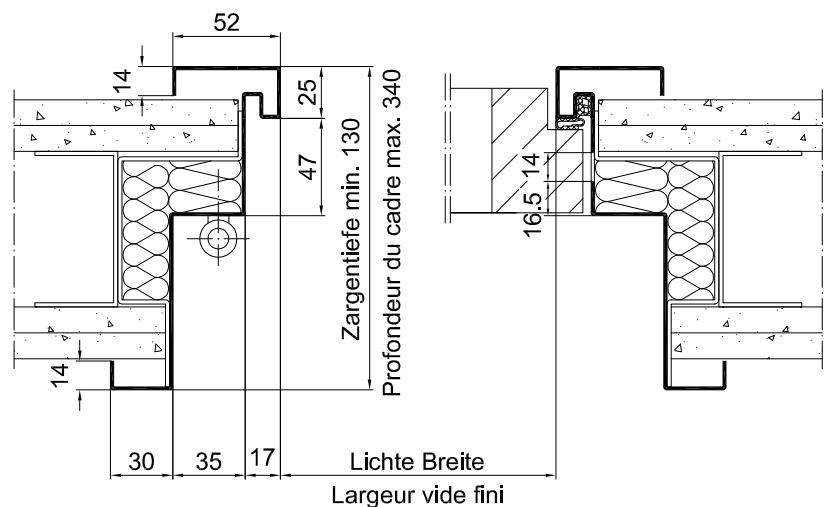
Détails types de seuils voir T8500-2

**Dimension maximales**

selon déclaration BRUNEX

Gezeichnet: = Band links

Dessin: = Fiches à gauche



EI30 zugelassen als Element mit Türblatt

Certifier EI30 avec porte en bois

Bitte Merkblatt E100.90 beachten !

diverse Typen gemäss Angabe BRUNEX

types diverse selon déclaration BRUNEX

Consulter notice E100.90, s.v.p. !

CAD A4	Gezeichnet LiRo	Datum 04.04.13
Massstab	Geändert	Datum
		
Keller Zargen AG		

**Stahlzarge**

für Leichtbauwände, für nach innen öffnende, stumpfeinschlagende Türe aussen angeschlagen, mit Dichtung

**Encadrement métallique**

pour cloissons légères, pour porte affleurée, s'ouvrant vers l'intérieur posée à l'extérieur, avec joint

Typ <b>A-SD47-2E / LBW</b>	
Plan no. <b>E43160</b>	Seite/page