

**Stahlzargenband 16-2**

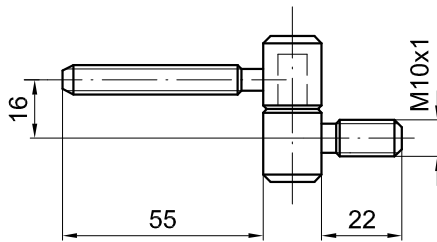
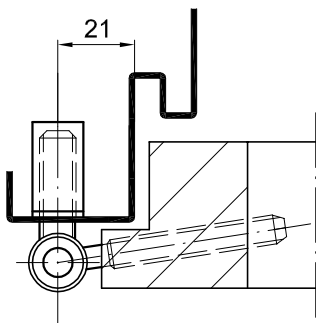
Ø16 2-teilig  
Tragkraft bis

800 mm Flügel  
30 kg

**Fiche pour encadrement  
métallique 16-2**

Ø16 2-parties  
limite de charge  
vantail de 800 mm  
30 kg

**Art. 5850/1**



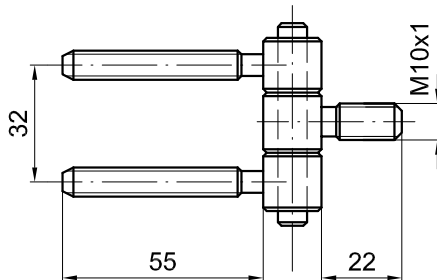
**Stahlzargenband 16-3**

Ø16 3-teilig  
Tragkraft bis  
800 mm Flügel  
55 kg

**Fiche pour encadrement  
métallique 16-3**

Ø16 3-parties  
limite de charge  
vantail de 800 mm  
55 kg

**Art. 5850/2**



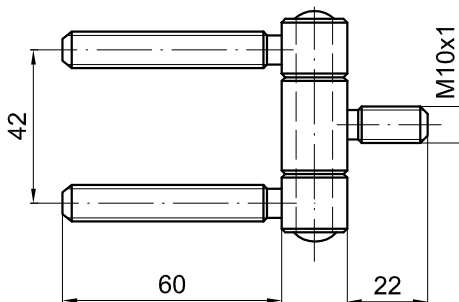
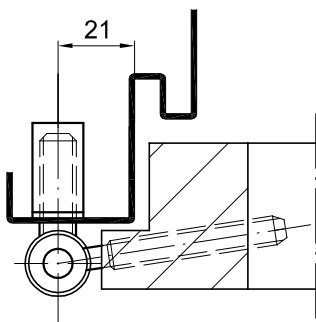
**Stahlzargenband 18-3**

Ø18 3-teilig  
Tragkraft bis  
1000 mm Flügel  
90 kg

**Fiche pour encadrement  
métallique 18-3**

Ø18 3-parties  
limite de charge  
vantail de 1000 mm  
90 kg

**Art. 5814/18**



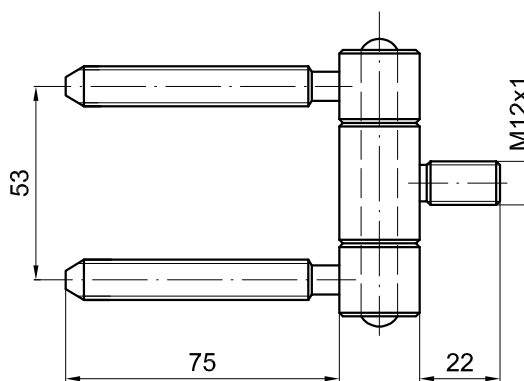
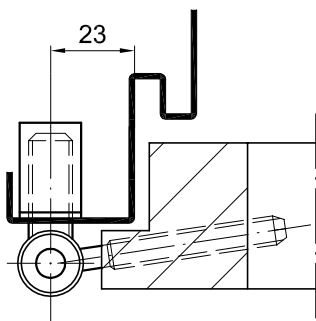
**Stahlzargenband 22-3**

Ø22 3-teilig  
Tragkraft bis  
1200 mm Flügel  
120 kg

**Fiche pour encadrement  
métallique 22-3**

Ø22 3-parties  
limite de charge  
vantail de 1200 mm  
120 kg

**Art. 5814/22**



CAD A4	Gezeichnet ROD	Datum 26.06.89
Masstab	Geändert ROD	Datum 04.07.98

**Banddetails**  
Türblätter überfäzt

**Détails des fiches**  
pour portes à recouvrement

Typ	
Plan no.	Seite/page
T0010	

