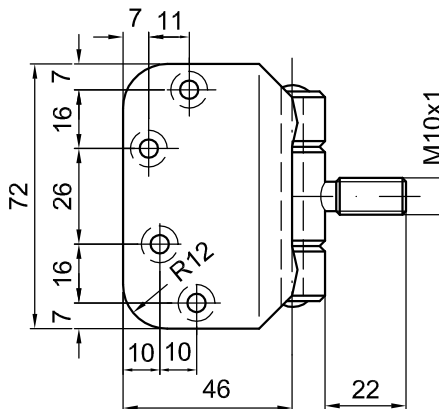
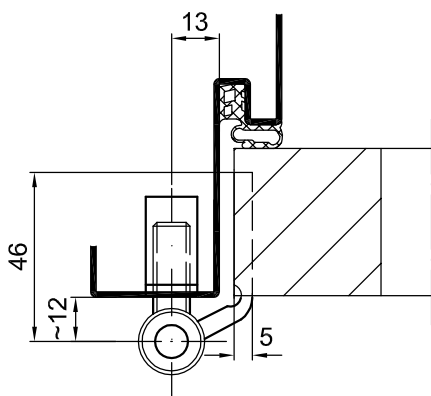
**Vollappenband**

Typ SD16  
Tragkraft bis  
1000 mm Flügel  
55 kg

**Fiche à plaque pleine**

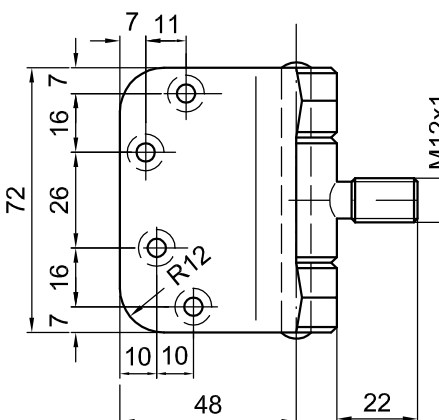
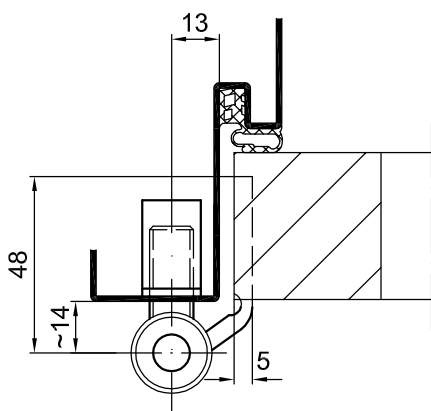
Type SD16  
limite de charge  
vantaïl de 1000 mm  
55 kg

**Art. 5823/16****Vollappenband**

Typ SD18  
Tragkraft bis  
1000 mm Flügel  
70 kg

**Fiche à plaque pleine**

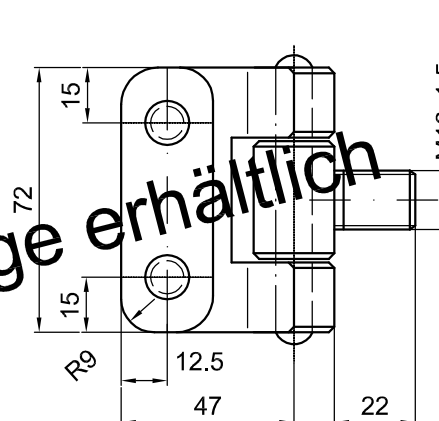
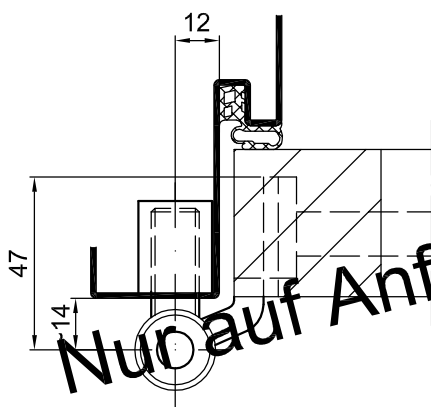
Type SD18  
limite de charge  
vantaïl de 1000 mm  
70 kg

**Art. 5823/18****Vollappenband**

Typ SD22  
Tragkraft bis  
1200 mm Flügel  
90 kg

**Fiche à plaque pleine**

Type SD22  
limite de charge  
vantaïl de 1200 mm  
90 kg

**Art. 5823/22****Schori-Band**

Ø22  
Tragkraft bis  
1000 mm Flügel  
225 kg

**Schori-Fiche**

Ø22  
limite de charge  
vantaïl de 1000 mm  
225 kg

**Art. 5819**

**Nur auf Anfrage erhältlich**

CAD A4	Gezeichnet ROD	Datum 26.05.89
Masstab	Geändert RLI	Datum 12.01.10

**Banddetails**

Türblätter stumpfeinschlagend

**Détails des fiches**

pour portes affleurée

Typ	
Plan no.	Seite/page
T0011	