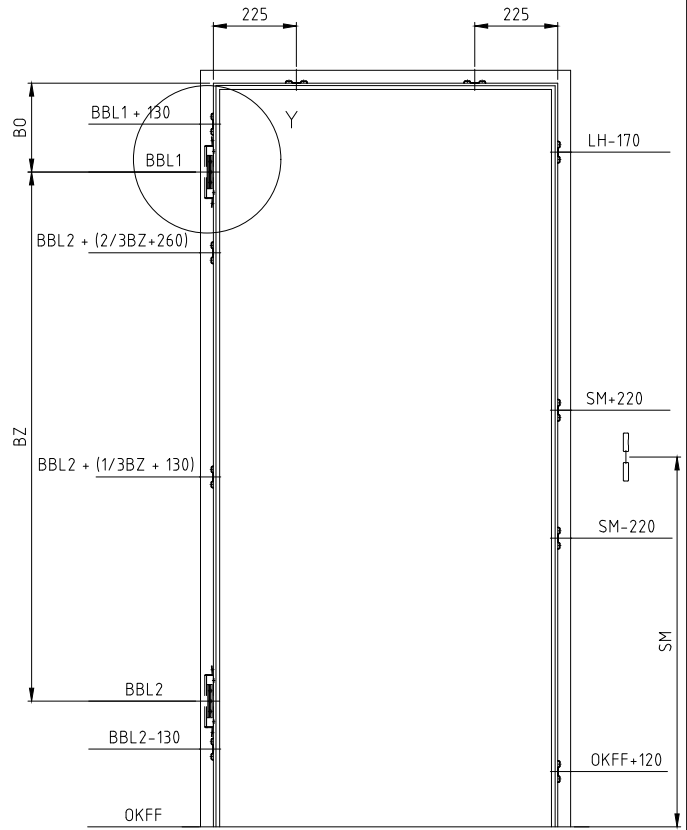
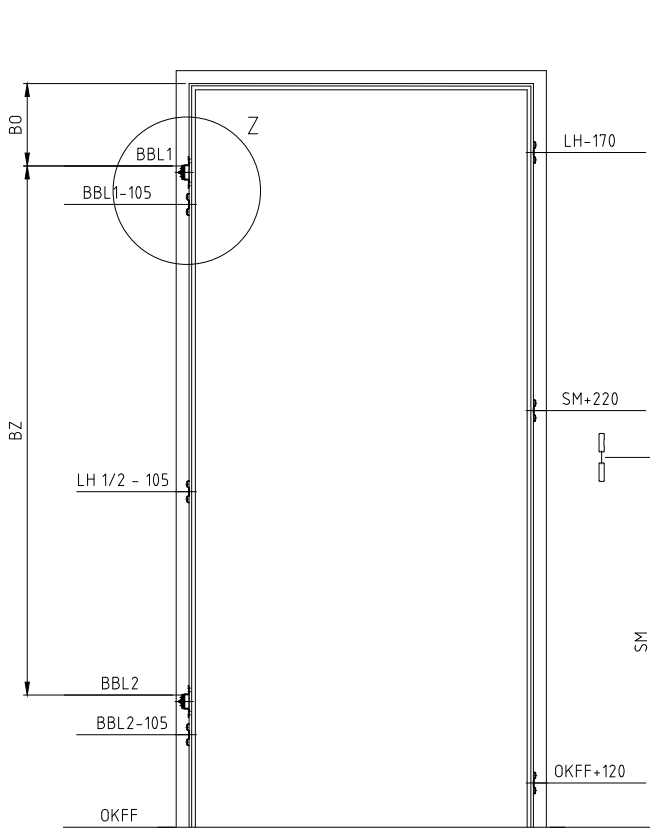


Bsp. Laschen Anzahl, Exemple. Nombre de pattes de fixation, per es. quantità di zanche 3 / 3 / 0
V8613

Bsp. Laschen Anzahl, Exemple. Nombre de pattes de fixation, per es. quantità di zanche 4 / 4 / 2
VX 7511

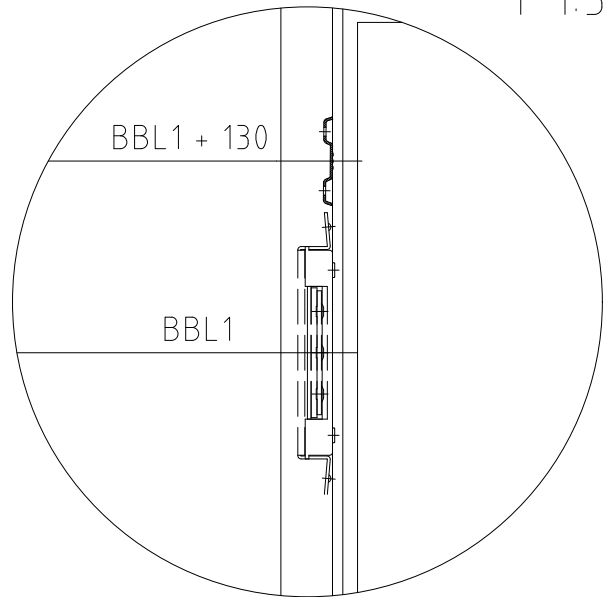
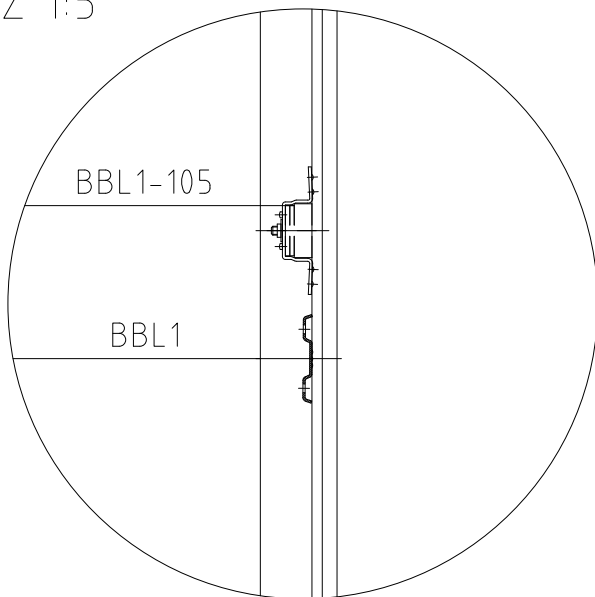


Anzahl Laschen gemäss Auftragsbestätigung
Nombre de pattes de fixation selon la confirmation de commande
quantità di zanche secondo la conferma d'ordine

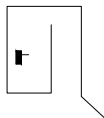
Laschenabstand ist abhängig von der Bandaufnahmegrösse
La distance entre les pattes de fixation dépend de la grandeur des sous construction de fiches
la distanza tra le zanche dipende dalla dimensione del supporto cardini

Z 1:5

Y 1:5



Zeichnung DIN links; DIN rechts spiegelbildlich

Erstellt: 05.03.2020	Ind.	Datum	Name	Benennung:	
DeMa	-			Laschenanordnung bei 2-teiligen Zargen	
Zeichnungsstatus:				Dispositions des pattes de fixation pour les huisseries	Zeichnungs Nr. T0049
Freigegeben 06.03.2020 KaPa				2 parties disposizione delle zanche per telai a baionetta	
Änderungstext: -					