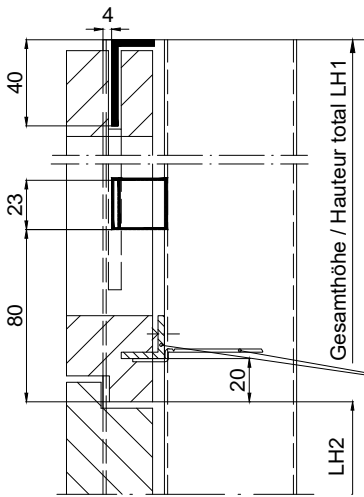


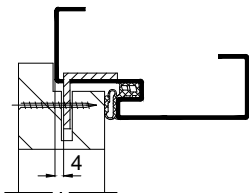
H-UD



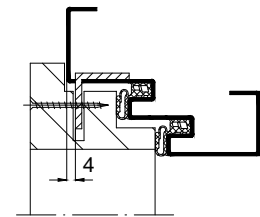
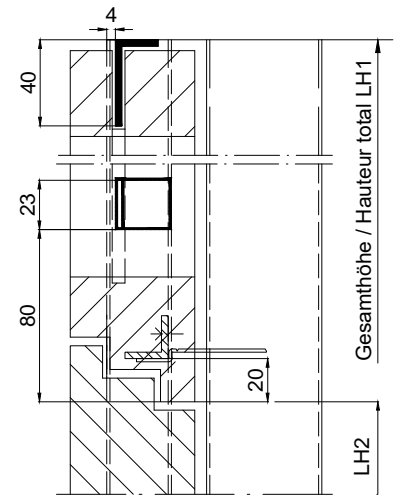
Provisorische Zargenverbindung geschraubt mit Spickel.
Fer de raidissement provisoire vissé

Auf Wunsch kann die Zarge mit einem U-Profil
20/100/20x1.5, im Falz verschraubt, verstärkt
werden. Erhöht die Stabilität für Transport und
Montage (Mehrpreis) siehe Plan T8800I

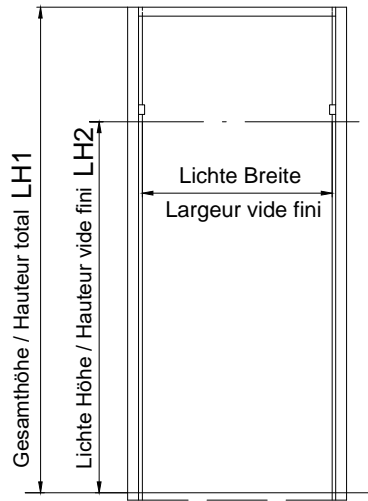
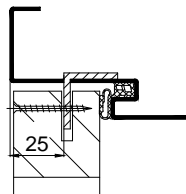
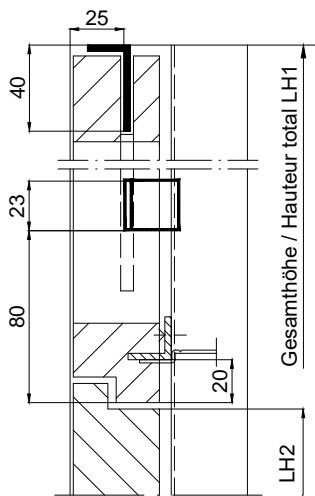
Sur demande, renfort U 20/100/20x1.5,
vissé provisoire dans la battue,
Récommander pour transport et
montage (plus value) voir plan T8800I



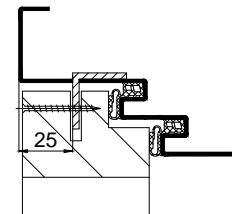
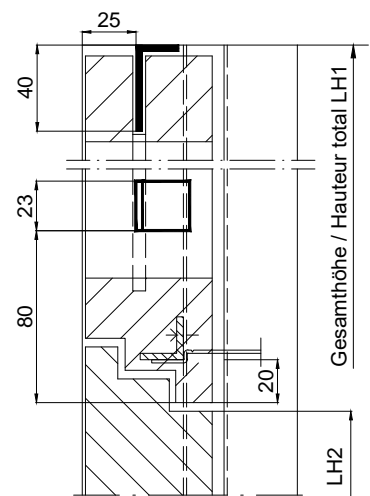
H-D-UD



H-SD



H-D-SD



Blattformat:	erstellt von:	Datum:
A4	ROD	28.06.89
Masstab:	geändert von:	Datum:
	GiPe	22.05.19

Deutsch:
Stahlzarge
raumhoch, für Türblatt mit Oberteil

Französisch:
Encadrement métallique
jusqu'au plafond, pour porte avec attique

Variante:
H-
Plannummer:
T8000



Keller Zargen AG

Änderungen vorbehalten / sous réserve de modification

Material:
Seite:
kellerzargen.ch