

UD

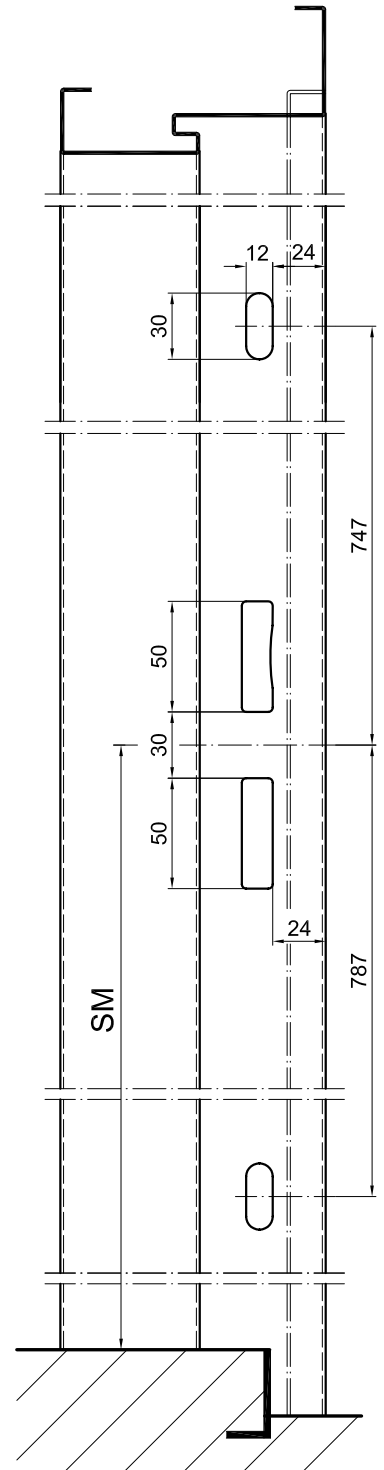
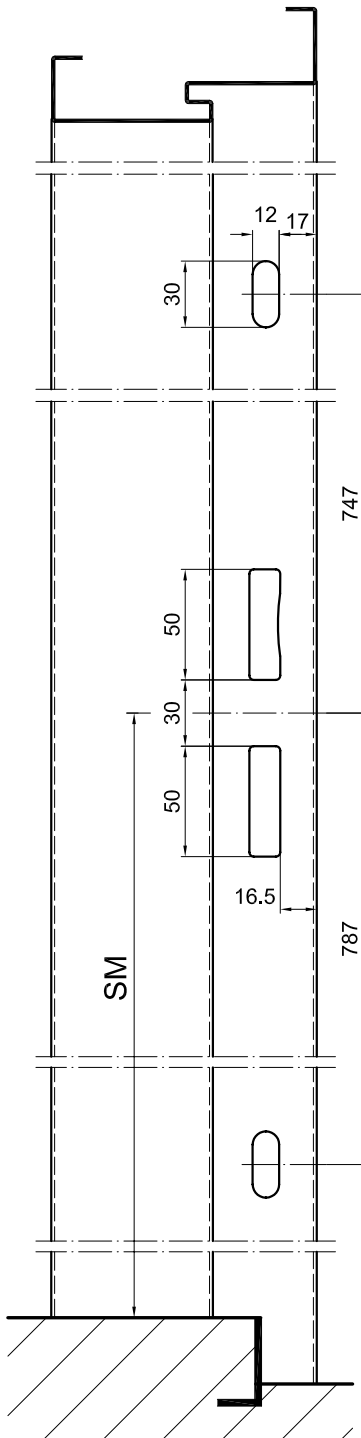
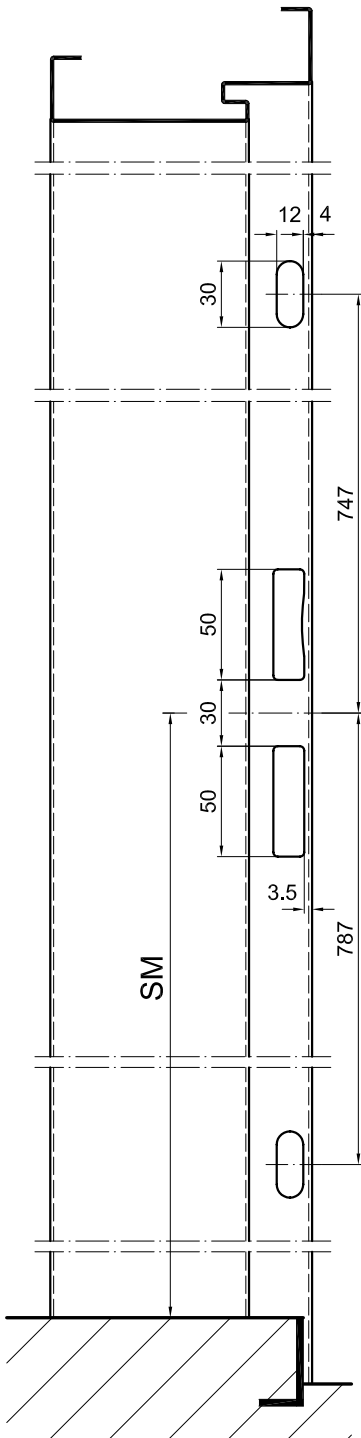
W-UD, V-UD, H-UD, D-UD, etc.

SD

W-SD, V-SD, H-SD, D-SD
SD-57, SD-EL, SD-57-EL
SD-57-EN3 etc.

SD-57S

SD-57S-EL, SD-67, SD-67S
SD-67-EL, SD-67S-EL,
SD-74S-EL, SD-67-EN4 etc.



CAD A4	Gezeichnet ROD	Datum 28.10.92
Massstab	Geändert ROD	Datum 17.03.04

Ausschnitte

zu Glutz Treplane 1834/1835/1836/1838, MSL Tribloc 1855/1859
u. SFS 4-Punkt. Riegelschlitzverstärk. auf Haupt- und Zusatzschloss

Découpes

pour Glutz Treplane 1834/1835/1836/1838, MSL Tribloc 1855/1859
et SFS 4-points. Gâches complémentaires et serrure renforcées

Typ	
Plan no.	Seite/page

T9062

